

## AO000663

### Accessori • Montaggio

Accessori ottici, dado esagonale, M18x1, larghezza tra i piani 22 mm, Ø 24 mm, plastica (ABS),



Accessori ottici, dado esagonale, M18x1, larghezza tra le piastre 22 mm, Ø24 mm, plastica (ABS)

#### Proprietà meccaniche

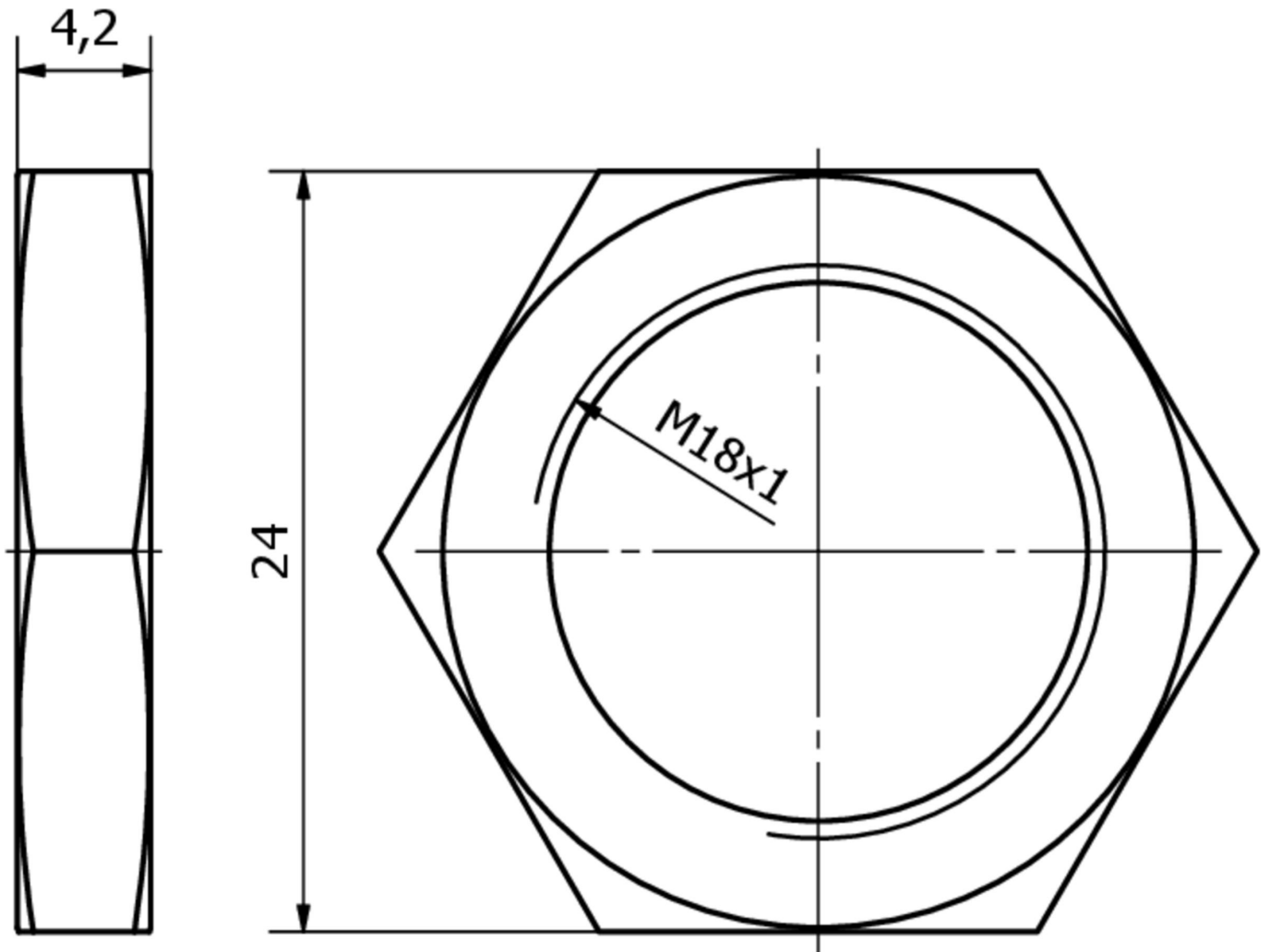
Diametro esterno	24 mm
Passo del filo	1 mm
Lunghezza	8,2 mm
Materiale	Plastica ABS
Dimensione del filo	M18

#### Classificazione

ETIM 8
--------

#### Ulteriori informazioni

Gruppo di prodotti IPF	900 Accessori
Dimensioni dell'imballaggio	220 x 160 x 10 mm
Peso lordo	150 g
Numero di tariffa doganale	39269097
Numero WEEE	40951076
Conforme a REACH	Sì
Conforme alla direttiva RoHS	Sì

**Disegno quotato****Installazione**

L'installazione deve essere eseguita esclusivamente da un elettricista qualificato!

**Smaltimento dei rifiuti**

Numero RAEE secondo § 6 par. 3 ElektroG: 40951076

**Istruzioni di sicurezza**

/ Prima della messa in funzione, accertarsi che siano state rispettate tutte le indicazioni di sicurezza contenute nella documentazione del prodotto.

/ L'uso di questi prodotti è vietato se ha un impatto diretto sulla sicurezza personale.