

A0000663

Akcesoria • Montaż

Akcesoria optyczne, nakrętka sześciokątna, M18x1, szerokość między płaskownikami 22 mm, Ø24 mm, tworzywo sztuczne (ABS),



Akcesoria optyczne, nakrętka sześciokątna, M18x1, szerokość między płaskownikami 22 mm, Ø24 mm, tworzywo sztuczne (ABS)

Właściwości mechaniczne

Średnica zewnętrzna	24 mm
Podziałka gwintu	1 mm
Długość	8,2 mm
Materiał	Tworzywo ABS
Wymiar gwintu	M18

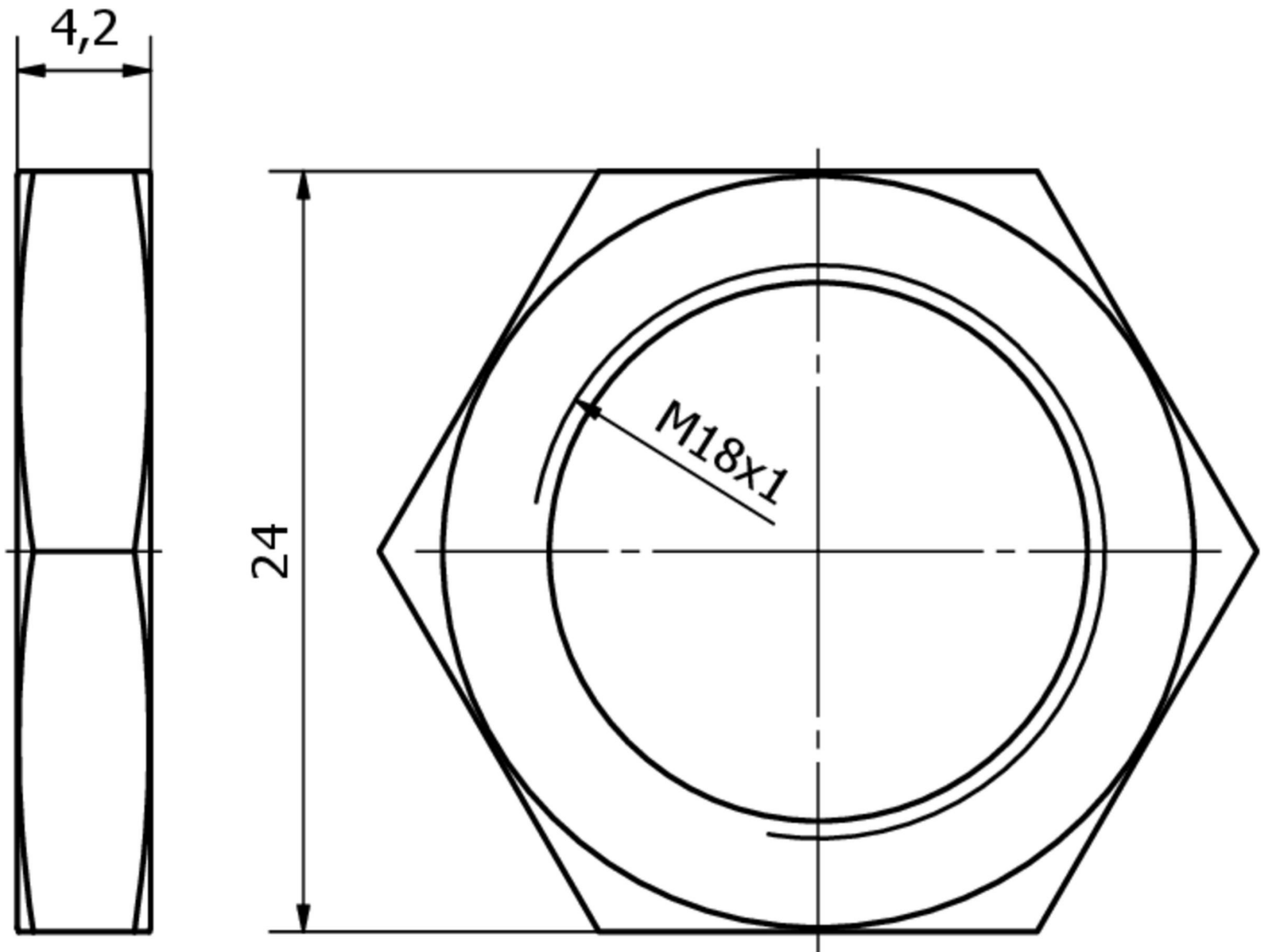
Klasyfikacja

ETIM 8

Więcej informacji

Grupa produktów IPF	900 Akcesoria
Wymiary opakowania	220 x 160 x 10 mm
Masa brutto	150 g
Numer taryfy celnej	39269097
Numer WEEE	40951076
Zgodność z REACH	Tak
Zgodność z dyrektywą RoHS	Tak

Rysunek wymiarowy



Instalacja

Instalacja może być przeprowadzona wyłącznie przez wykwalifikowanego elektryka!



Usuwanie odpadów

Numer WEEE zgodnie z § 6 ust. 3 ElektroG: 40951076

Instrukcje bezpieczeństwa

- / Przed uruchomieniem należy upewnić się, że przestrzegane są wszystkie instrukcje bezpieczeństwa zawarte w dokumentacji produktu.
- / Korzystanie z tych produktów jest zabronione, jeśli mają one bezpośredni wpływ na bezpieczeństwo osobiste.