

AO000664

Accesorios • Óptica de sujeción

Accesorios Óptica, accesorio óptico, plástico, accesorio para espejo en ángulo recto



Accesorios Óptica, accesorio óptico, plástico, accesorio para espejo en ángulo recto

Datos mecánicos

| | |
|---|-----------------|
| Diámetro externo | 27 mm |
| Longitud | 26 mm |
| Material | Plástico ABS |
| Material de la superficie activa del sensor | Plástico (PMMA) |

Otros datos

| | |
|---------|------------------|
| Versión | Espejo deflector |
|---------|------------------|

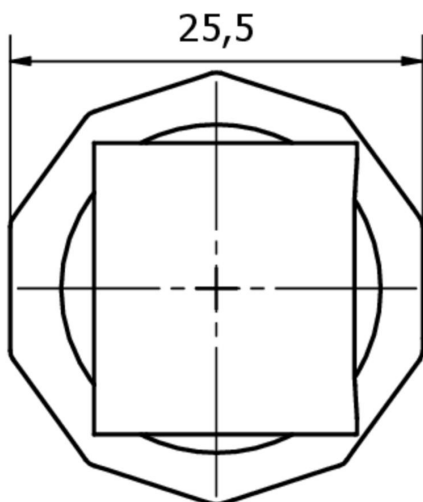
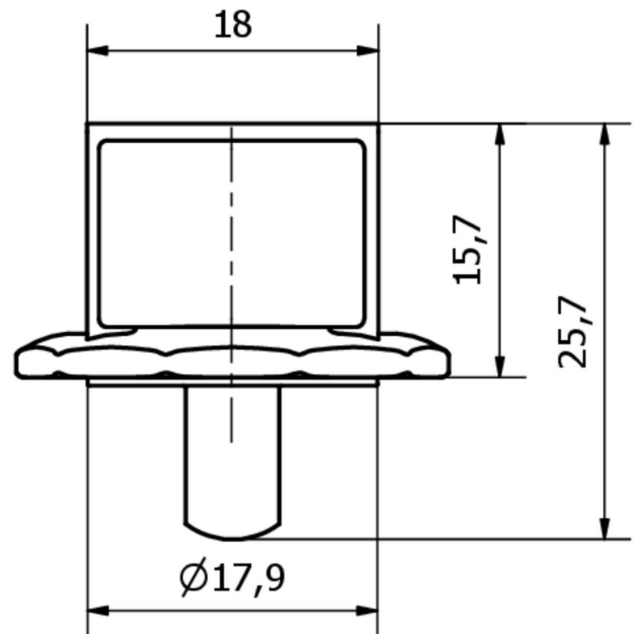
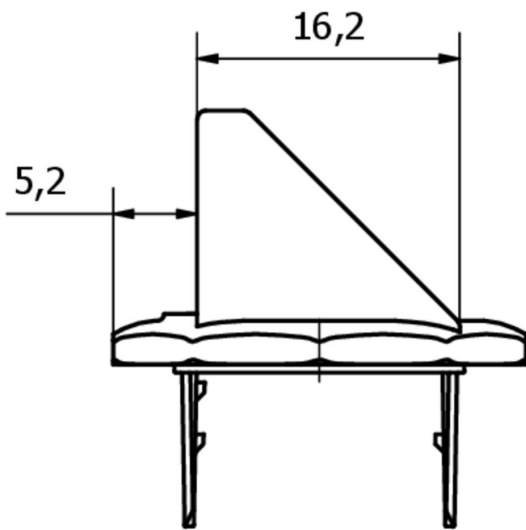
Clasificación

| |
|--------|
| ETIM 8 |
|--------|

Más

| | |
|-------------------------|-------------------|
| Grupo de productos ipf | 900 Accesorios |
| dimensiones de embalaje | 165 x 100 x 25 mm |
| Peso bruto | 6 g |
| Código arancelario | 39269097 |
| WEEE número | 40951076 |
| Conforme a REACH | Sí |
| Conforme a RoHS | Sí |

Dibujo acotado



Montaje

El montaje/la instalación solo debe ser llevado a cabo por electricistas cualificados.



Eliminación de residuos

Número WEEE según § 6 párrafo 3 ElektroG: 40951076

Indicaciones de seguridad

/ Antes de la puesta en marcha, asegúrese de que se han respetado todas las indicaciones de seguridad indicadas en la documentación del producto.

/ El uso de estos productos está prohibido si tienen un efecto directo en la seguridad de las personas.