

AO000664

Accessoires • Optiques à poser

Accessoires optiques, Embout optique, plastique, Adaptateur de miroir à angle droit



Accessoires optiques, Embout optique, plastique, Adaptateur de miroir à angle droit

Propriétés mécaniques

| | |
|--|------------------|
| Diamètre extérieur | 27 mm |
| Longueur | 26 mm |
| Matériau | Plastique ABS |
| Matériau de la surface active du capteur | Plastique (PMMA) |

Autres caractéristiques

| | |
|---------|------------------|
| Version | Miroir de renvoi |
|---------|------------------|

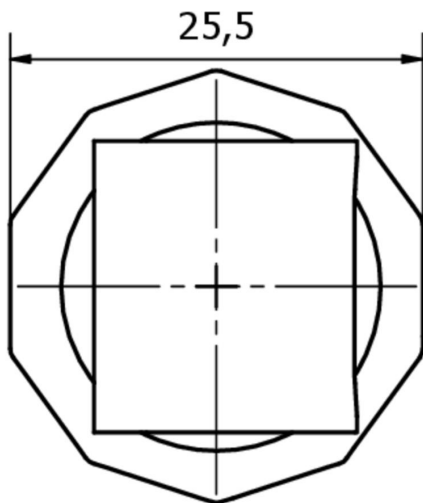
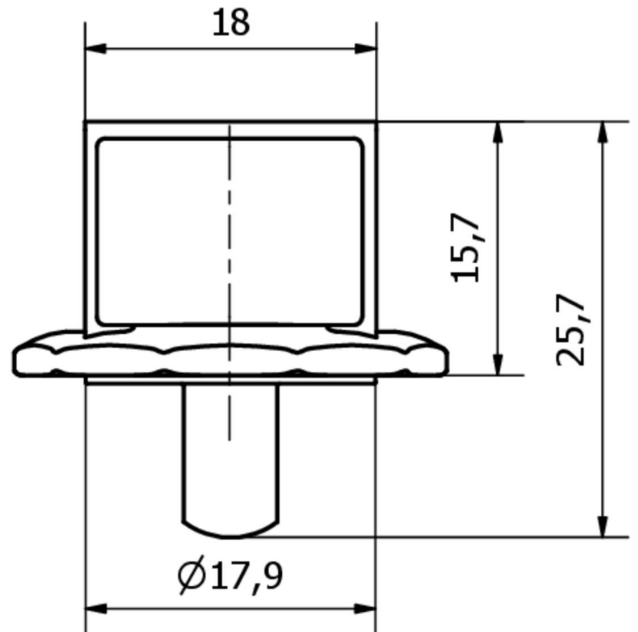
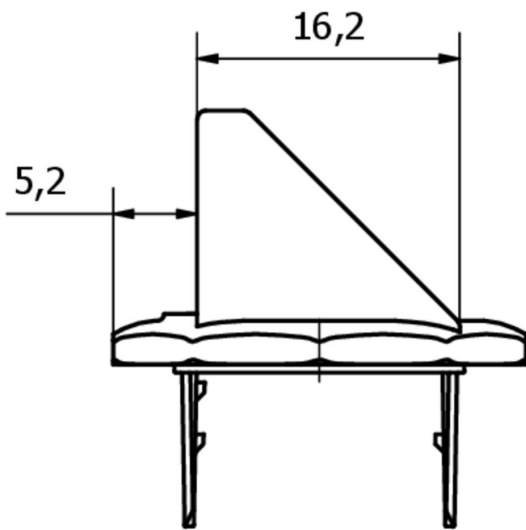
Classification

| |
|--------|
| ETIM 8 |
|--------|

Autre

| | |
|------------------------------|-------------------|
| Groupe de produits IPF | 900 Accessoires |
| Dimensions de l'emballage | 165 x 100 x 25 mm |
| Poids brut | 6 g |
| Numéro de tarif douanier | 39269097 |
| Numéro WEEE | 40951076 |
| Conforme à REACH | Oui |
| Conforme à la directive RoHS | Oui |

Schéma d'encombrement



Montage

Le montage / l'installation ne doit être effectué que par un électricien spécialisé !



Élimination

Numéro WEEE selon § 6 alinéa 3 ElektroG : 40951076

Consignes de sécurité

/ Avant la mise en service, veuillez vous assurer que toutes les consignes de sécurité figurant éventuellement dans la documentation du produit ont été respectées.

/ En cas d'impact direct sur la sécurité des personnes, l'utilisation de ces produits est interdite.