

AO000664

Accessori • Ottica di fissaggio

Accessori Ottica, attacco ottico, plastica, attacco specchio ad angolo retto



Accessori Ottica, attacco ottico, plastica, attacco specchio ad angolo retto

Proprietà meccaniche

Diametro esterno	27 mm
Lunghezza	26 mm
Materiale	Plastica ABS
Materiale della superficie attiva del sensore	Plastica (PMMA)

Altre proprietà

Versione	Specchio deflettore
----------	---------------------

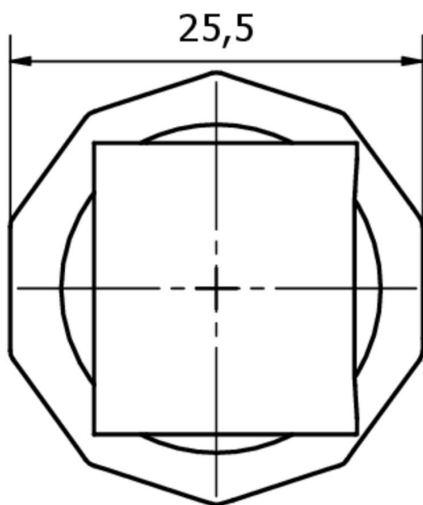
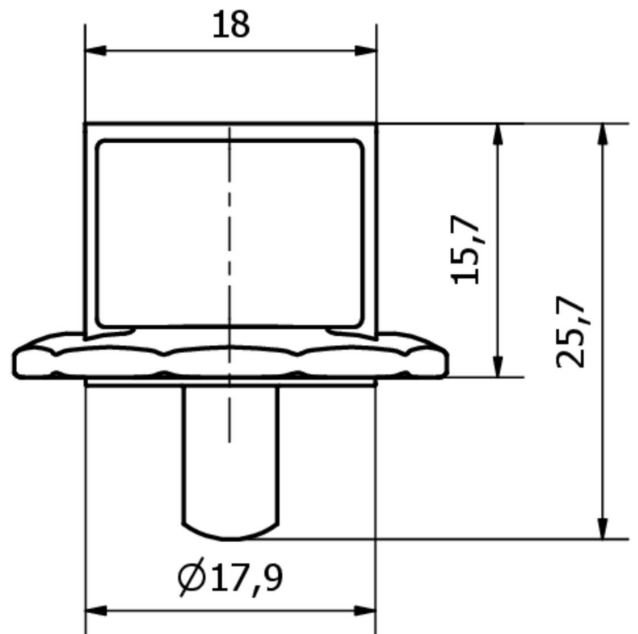
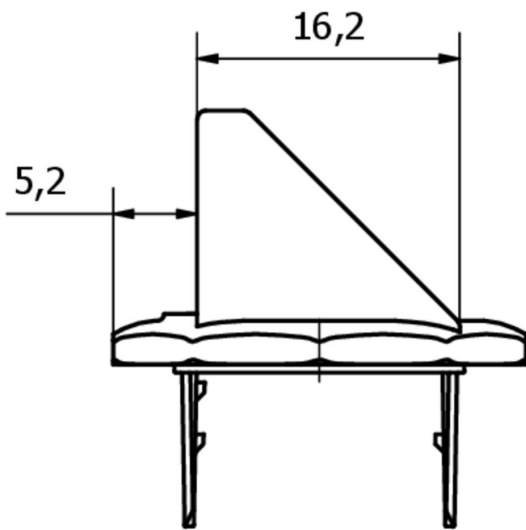
Classificazione

ETIM 8

Ulteriori informazioni

Gruppo di prodotti IPF	900 Accessori
Dimensioni dell'imballaggio	165 x 100 x 25 mm
Peso lordo	6 g
Numero di tariffa doganale	39269097
Numero WEEE	40951076
Conforme a REACH	Sì
Conforme alla direttiva RoHS	Sì

Disegno quotato



Installazione

L'installazione deve essere eseguita esclusivamente da un elettricista qualificato!



Smaltimento dei rifiuti

Numero RAEE secondo § 6 par. 3 ElektroG: 40951076

Istruzioni di sicurezza

/ Prima della messa in funzione, accertarsi che siano state rispettate tutte le indicazioni di sicurezza contenute nella documentazione del prodotto.

/ L'uso di questi prodotti è vietato se ha un impatto diretto sulla sicurezza personale.