

AO000664

Acessórios • Óptica de fixação

Acessórios Ótica, acessório ótico, plástico, acessório para espelho de ângulo reto



Acessórios Ótica, acessório ótico, plástico, acessório para espelho de ângulo reto

Características mecânicas

Diâmetro exterior	27 mm
Comprimento	26 mm
Material	Plástico ABS
Material da superfície activa do sensor	Plástico (PMMA)

Outras características

Versão	Espelho deflector
--------	-------------------

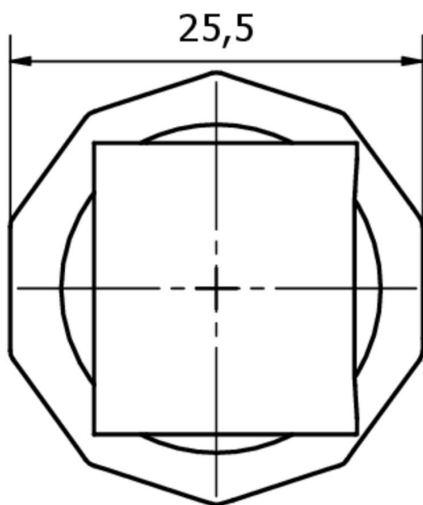
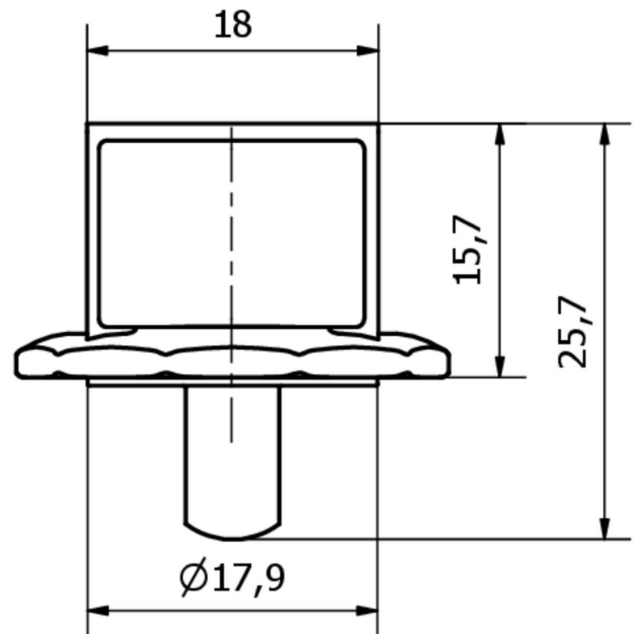
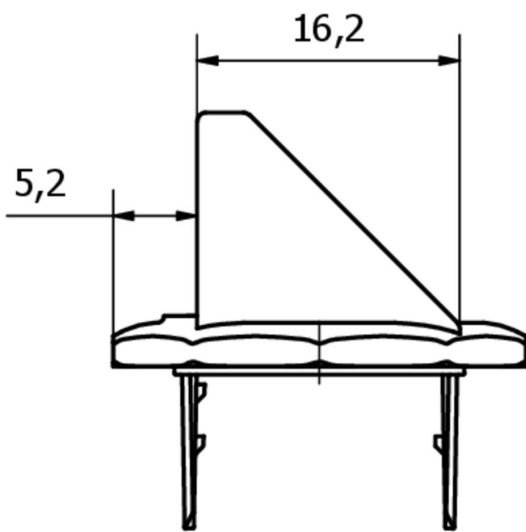
Classificação

ETIM 8

Mais

Grupo de produtos IPF	900 acessórios
dimensões da embalagem	165 x 100 x 25 mm
Peso bruto	6 g
Número da pauta aduaneira	39269097
Número WEEE	40951076
Em conformidade com o REACH	Sim
Conformidade com RoHS	Sim

Desenho dimensional



Instalação

A montagem / instalação só pode ser efectuada por um electricista qualificado!



Eliminação

Número WEEE de acordo com § 6 para. 3 ElektroG: 40951076

Avisos de segurança

/ Antes da primeira utilização, certifique-se de que segue todas as instruções de segurança que possam ser fornecidas nas informações sobre o produto.

/ Nunca utilize estes dispositivos em aplicações em que a segurança de uma pessoa dependa da sua funcionalidade.