

AO000665

Accesorios • Óptica de sujeción

Accesorios Óptica, accesorio óptico, plástico, accesorio para espejo en ángulo recto



Accesorios Óptica, accesorio óptico, plástico, accesorio para espejo en ángulo recto

Datos mecánicos

Diámetro externo	27 mm
Longitud	26 mm
Material	Plástico ABS
Material de la superficie activa del sensor	Plástico (PMMA)

Otros datos

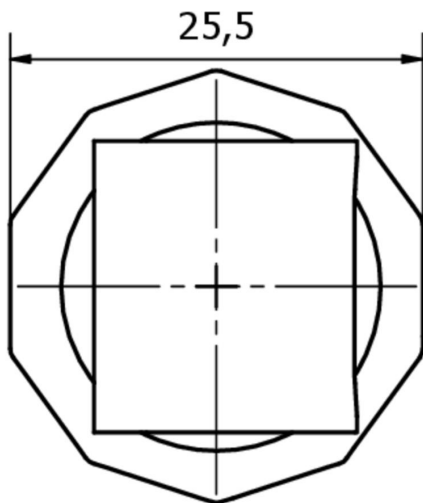
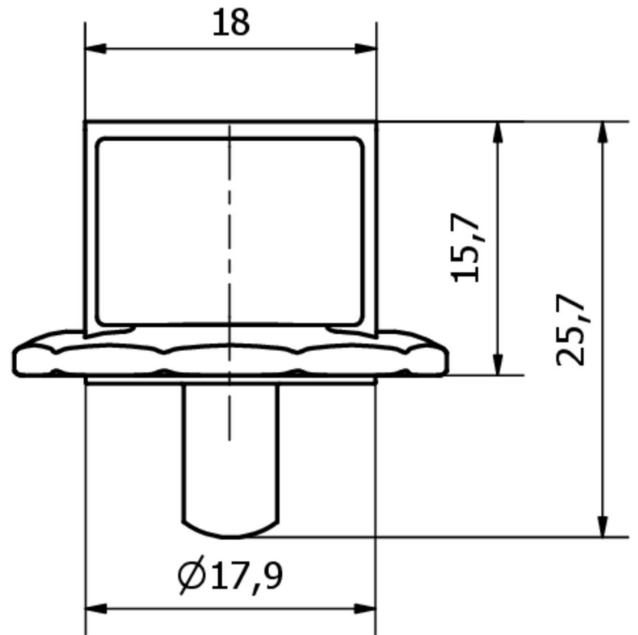
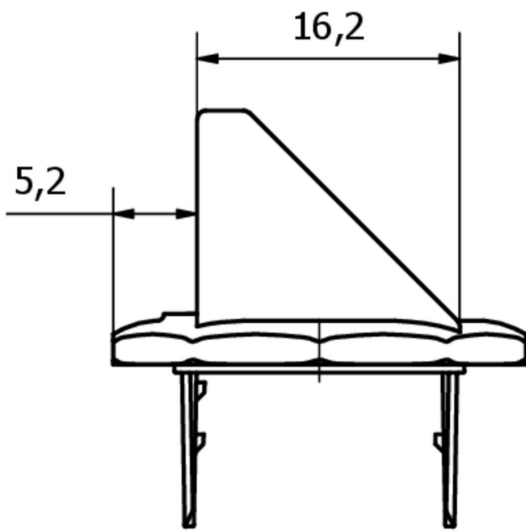
Versión	Espejo deflector
---------	------------------

Clasificación

ETIM 8

Más

Grupo de productos ipf	900 Accesorios
dimensiones de embalaje	165 x 100 x 25 mm
Peso bruto	6 g
Código arancelario	39269097
WEEE número	40951076
Conforme a REACH	Sí
Conforme a RoHS	Sí

Dibujo acotado**Montaje**

El montaje/la instalación solo debe ser llevado a cabo por electricistas cualificados.

**Eliminación de residuos**

Número WEEE según § 6 párrafo 3 ElektroG: 40951076

Indicaciones de seguridad

/ Antes de la puesta en marcha, asegúrese de que se han respetado todas las indicaciones de seguridad indicadas en la documentación del producto.

/ El uso de estos productos está prohibido si tienen un efecto directo en la seguridad de las personas.