

AO000665

Accessoires • Optiques à poser

Accessoires optiques, Embout optique, plastique, Adaptateur de miroir à angle droit



Accessoires optiques, Embout optique, plastique, Adaptateur de miroir à angle droit

Propriétés mécaniques

Diamètre extérieur	27 mm
Longueur	26 mm
Matériau	Plastique ABS
Matériau de la surface active du capteur	Plastique (PMMA)

Autres caractéristiques

Version	Miroir de renvoi
---------	------------------

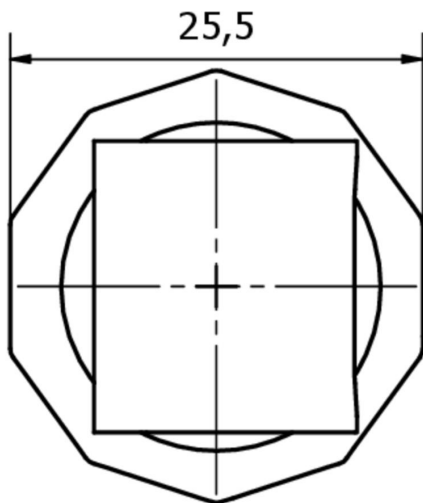
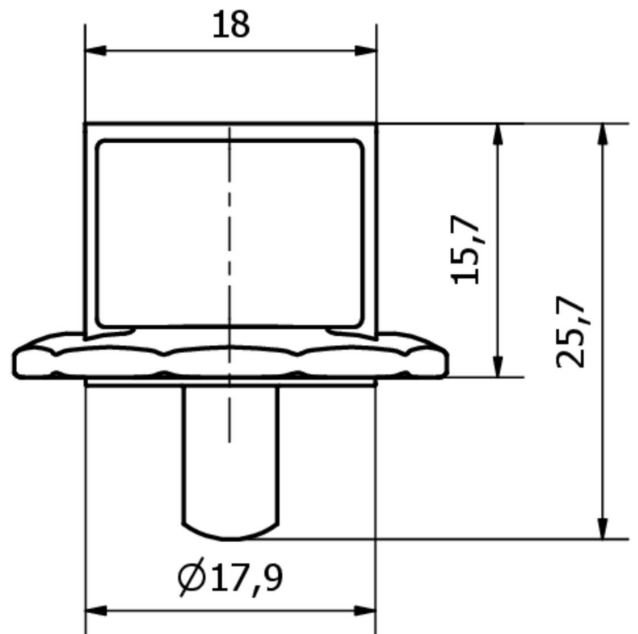
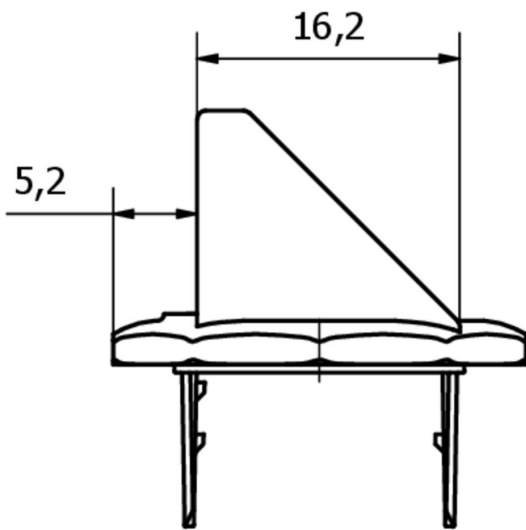
Classification

ETIM 8

Autre

Groupe de produits IPF	900 Accessoires
Dimensions de l'emballage	165 x 100 x 25 mm
Poids brut	6 g
Numéro de tarif douanier	39269097
Numéro WEEE	40951076
Conforme à REACH	Oui
Conforme à la directive RoHS	Oui

Schéma d'encombrement



Montage

Le montage / l'installation ne doit être effectué que par un électricien spécialisé !



Élimination

Numéro WEEE selon § 6 alinéa 3 ElektroG : 40951076

Consignes de sécurité

/ Avant la mise en service, veuillez vous assurer que toutes les consignes de sécurité figurant éventuellement dans la documentation du produit ont été respectées.

/ En cas d'impact direct sur la sécurité des personnes, l'utilisation de ces produits est interdite.