

# AO000667

## Zubehör • Montage

Zubehör Optisch, Halter, Kunststoff

Inklusive Innensechskantschraube



### Koaxiale Montage zur Kamera

Zur Befestigung für die Ringleuchten ER700X70 an die OC53 Kamera mit C-Mount Anschluss

#### Mechanische Eigenschaften

Breite	32 mm
Höhe	65 mm
Länge	80 mm
Werkstoff	Kunststoff

#### Sonstige Eigenschaften

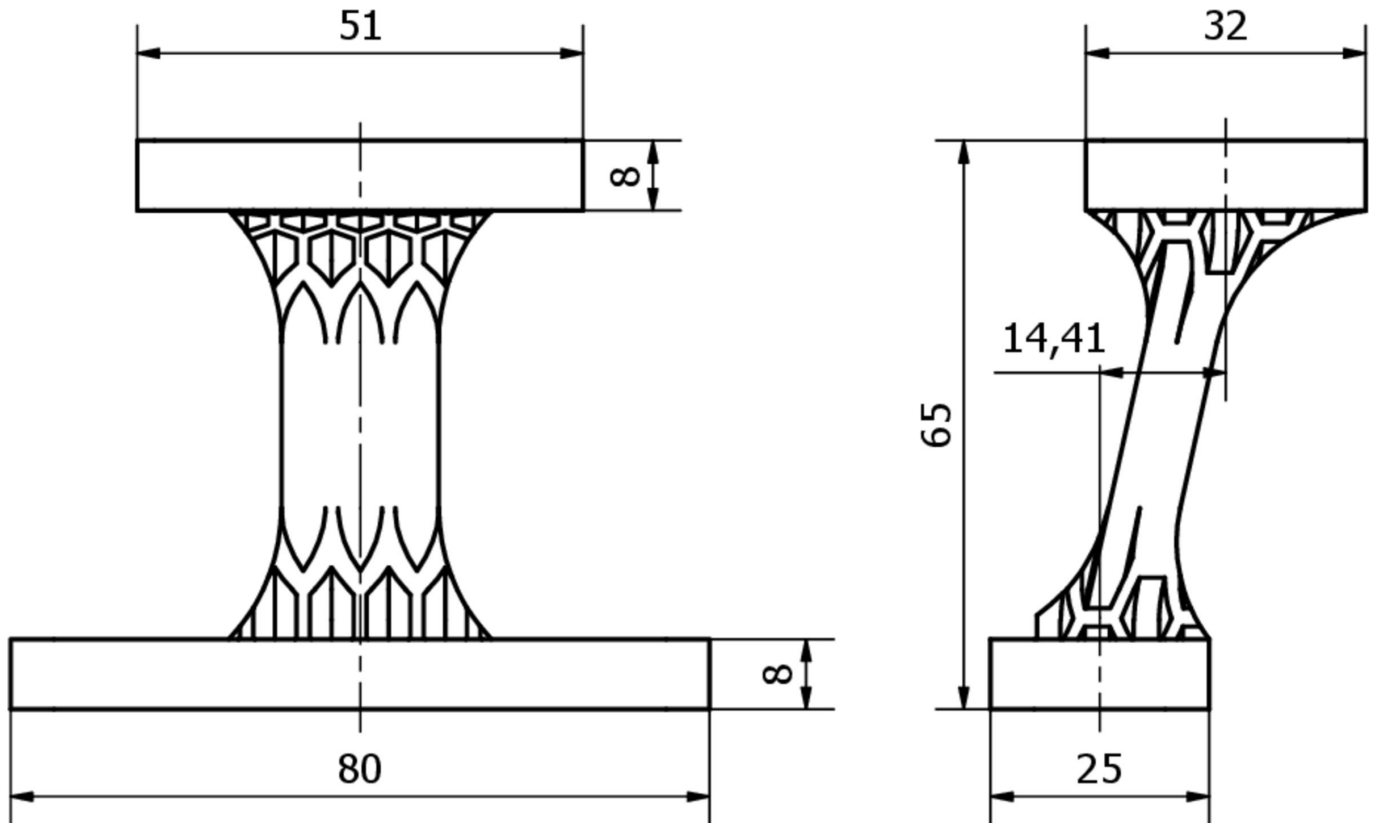
Ausführung	Halter
------------	--------

#### Klassifizierung

ETIM 8
--------

#### Weiteres

IPF Produktgruppe	914 Zubehör Kamerasensoren
Verpackungsmaße	120 x 200 x 35 mm
Bruttogewicht	40 g
Zolltarifnummer	39269097
WEEE-Nummer	40951076
REACH-konform	Ja
RoHS konform	Ja

**Massbild****Einbau**

Einbau / Installation darf nur durch eine Elektrofachkraft erfolgen!

**Entsorgung**

WEEE-Nummer gemäß § 6 Abs. 3 ElektroG:  
40951076

**Sicherheitshinweise**

/ Bitte vergewissern Sie sich vor Inbetriebnahme, dass alle ggf. in der Produktdokumentation aufgeführten Sicherheitshinweise beachtet wurden.

/ Bei direkter Auswirkung auf die Personensicherheit ist die Anwendung dieser Produkte untersagt.