

AO000667

Accesorios • Montaje

Accesorios Óptica, soporte, plástico

Inclusive tornillo Allen



montaje coaxial a la cámara

Para acoplar las luces anulares ER700X70 a la cámara OC53 con conexión de montura C

Datos mecánicos

Ancho	32 mm
Altura	65 mm
Longitud	80 mm
Material	Plástico

Otros datos

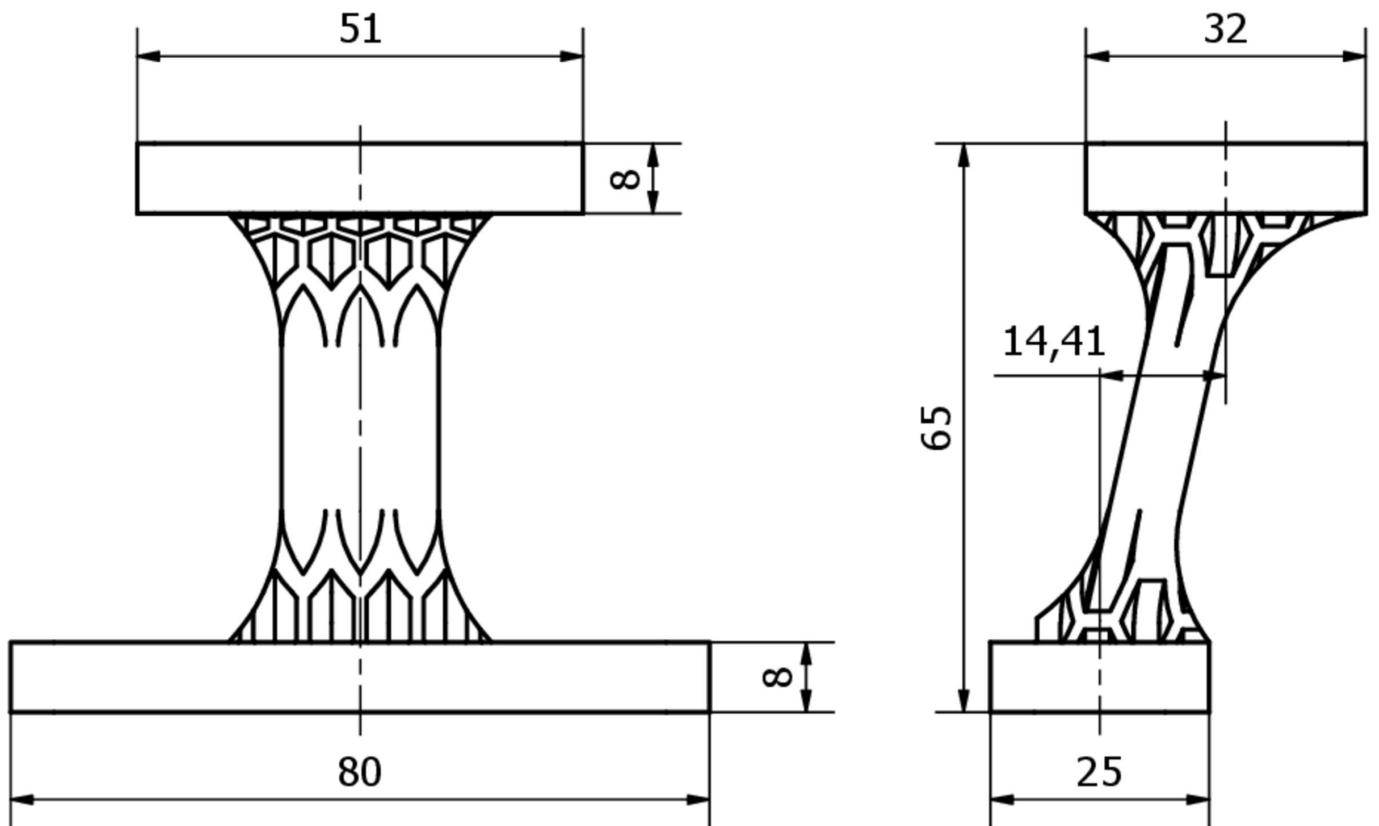
Versión	Soporte
---------	---------

Clasificación

ETIM 8

Más

Grupo de productos ipf	914 Accesorios, sensores de cámara
dimensiones de embalaje	120 x 200 x 35 mm
Peso bruto	40 g
Código arancelario	39269097
WEEE número	40951076
Conforme a REACH	Sí
Conforme a RoHS	Sí

Dibujo acotado**Montaje**

El montaje/la instalación solo debe ser llevado a cabo por electricistas cualificados.

**Eliminación de residuos**

Número WEEE según § 6 párrafo 3 ElektroG:
40951076

Indicaciones de seguridad

- / Antes de la puesta en marcha, asegúrese de que se han respetado todas las indicaciones de seguridad indicadas en la documentación del producto.
- / El uso de estos productos está prohibido si tienen un efecto directo en la seguridad de las personas.