

AO000668

Příslušenství • Montáž

Příslušenství Optické, držák, plast

Včetně Šroub s vnitřním šestihranem



koaxiální montáž na kameru

Pro připojení kroužkových světel ER1D/ER1B ke kameře OC53 s připojením C-mount

Mechanické vlastnosti

Šířka	32 mm
Výška	65 mm
Délka	130 mm
Materiál	Plast

Ostatní vlastnosti

Verze	Držák
-------	-------

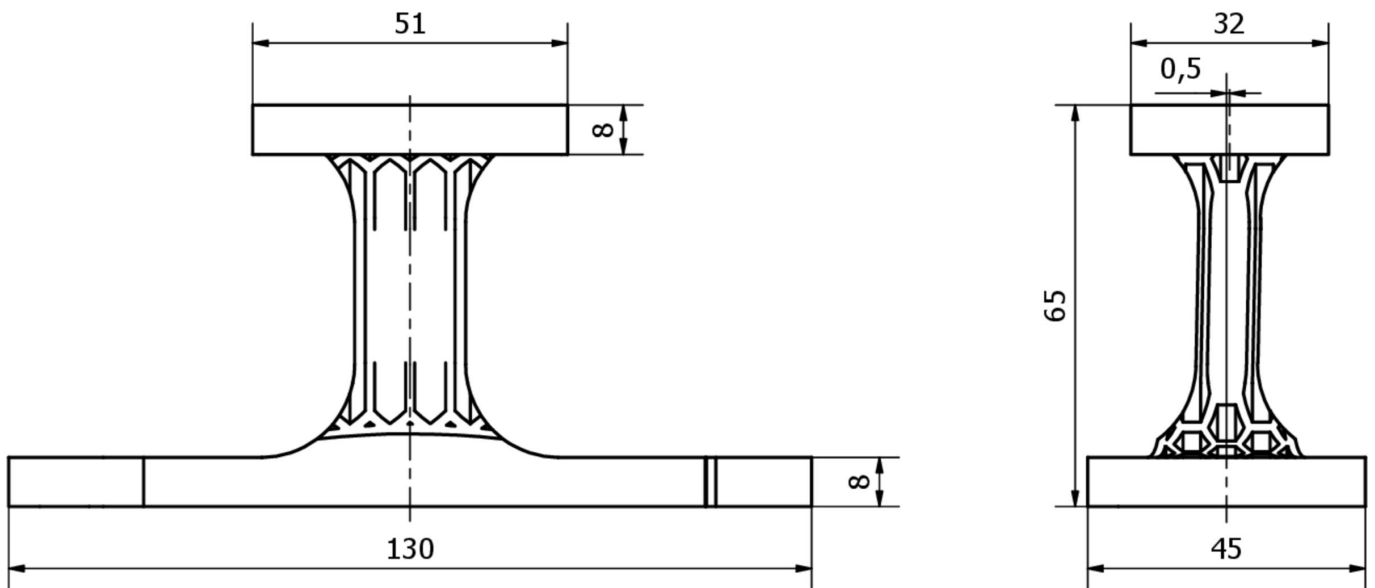
Klasifikace

ETIM 8

Další

Skupina produktů IPF	914 Příslušenství kamerových senzorů
Rozměry balení	220 x 150 x 80 mm
Hrubá váha	58 g
Číslo zboží	39269097
WEEE číslo	40951076
V souladu s REACH	Ano
V souladu s RoHS	Ano

Rozměrový výkres



Montáž

Montáž / instalaci smí provádět pouze kvalifikovaný elektrikář!



Likvidace

Číslo WEEE podle § 6 odst. 3 ElektroG:
40951076

Bezpečnostní pokyny

/ Před uvedením do provozu prosím zkontrolujte, zda byly dodrženy veškeré bezpečnostní pokyny, které jsou případně uvedené v dokumentaci výrobku.

/ Nikdy nepoužívejte tato zařízení v aplikacích, kde bezpečnost osob závisí na jejich funkčnosti.