

# AO000668

## Zubehör • Montage

Zubehör Optisch, Halter, Kunststoff

Inklusive Innensechskantschraube



### Koaxiale Montage zur Kamera

Zur Befestigung für die Ringleuchten ER1D/ER1B an die OC53 Kamera mit C-Mount Anschluss

#### Mechanische Eigenschaften

|           |            |
|-----------|------------|
| Breite    | 32 mm      |
| Höhe      | 65 mm      |
| Länge     | 130 mm     |
| Werkstoff | Kunststoff |

#### Sonstige Eigenschaften

|            |        |
|------------|--------|
| Ausführung | Halter |
|------------|--------|

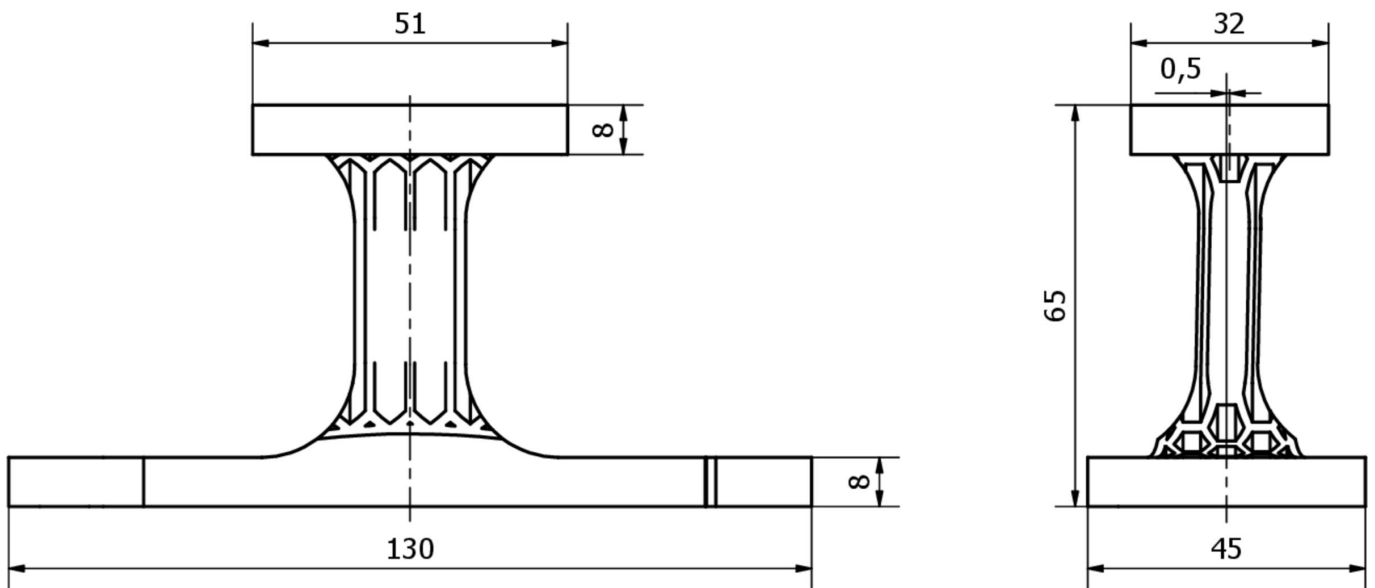
#### Klassifizierung

|        |
|--------|
| ETIM 8 |
|--------|

#### Weiteres

|                   |                            |
|-------------------|----------------------------|
| IPF Produktgruppe | 914 Zubehör Kamerasensoren |
| Verpackungsmaße   | 220 x 150 x 80 mm          |
| Bruttogewicht     | 58 g                       |
| Zolltarifnummer   | 39269097                   |
| WEEE-Nummer       | 40951076                   |
| REACH-konform     | Ja                         |
| RoHS konform      | Ja                         |

**Massbild**



**Einbau**

Einbau / Installation darf nur durch eine Elektrofachkraft erfolgen!



**Entsorgung**

WEEE-Nummer gemäß § 6 Abs. 3 ElektroG:  
40951076

**Sicherheitshinweise**

/ Bitte vergewissern Sie sich vor Inbetriebnahme, dass alle ggf. in der Produktdokumentation aufgeführten Sicherheitshinweise beachtet wurden.

/ Bei direkter Auswirkung auf die Personensicherheit ist die Anwendung dieser Produkte untersagt.