

AO000668

Accessori • Montaggio

Accessori Ottica, supporto, plastica

Incluso Vite ad esagono cavo



Montaggio coassiale sulla telecamera

Per il fissaggio delle luci anulari ER1D/ER1B alla telecamera OC53 con attacco a C

Proprietà meccaniche

Larghezza	32 mm
Altezza	65 mm
Lunghezza	130 mm
Materiale	Plastica

Altre proprietà

Versione	Supporto
----------	----------

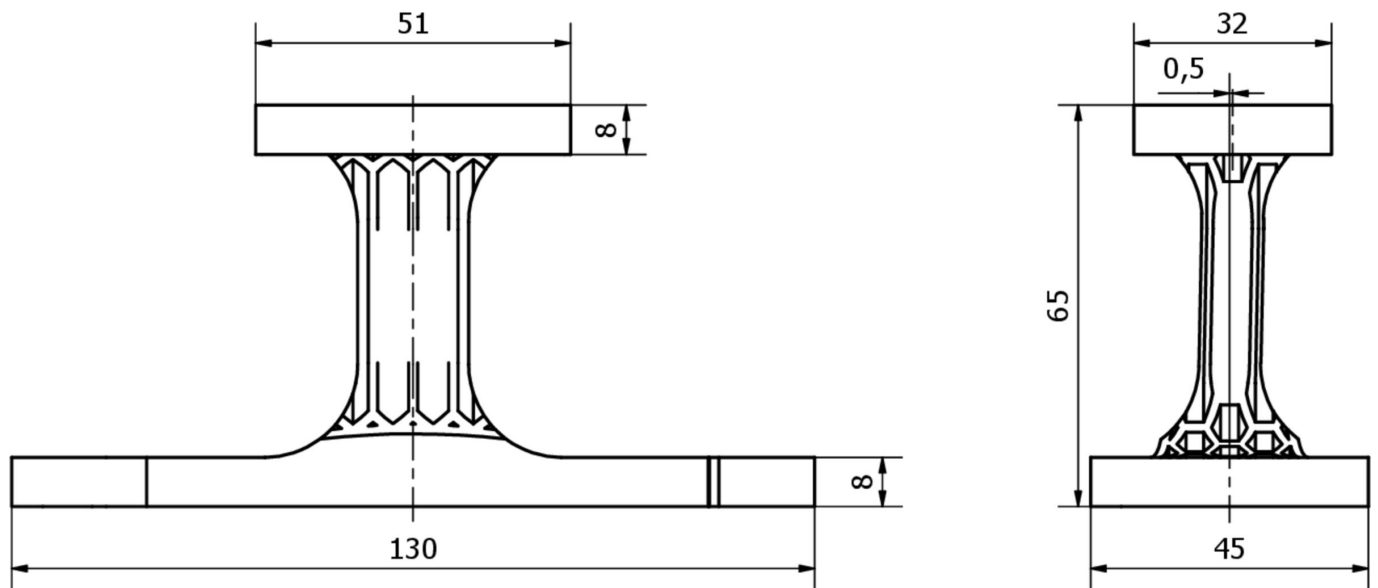
Classificazione

ETIM 8

Ulteriori informazioni

Gruppo di prodotti IPF	914 Accessori per il sensore della fotocamera
Dimensioni dell'imballaggio	220 x 150 x 80 mm
Peso lordo	58 g
Numero di tariffa doganale	39269097
Numero WEEE	40951076
Conforme a REACH	Sì
Conforme alla direttiva RoHS	Sì

Disegno quotato



Installazione

L'installazione deve essere eseguita esclusivamente da un elettricista qualificato!



Smaltimento dei rifiuti

Numero RAEE secondo § 6 par. 3 ElektroG: 40951076

Istruzioni di sicurezza

/ Prima della messa in funzione, accertarsi che siano state rispettate tutte le indicazioni di sicurezza contenute nella documentazione del prodotto.

/ L'uso di questi prodotti è vietato se ha un impatto diretto sulla sicurezza personale.