

## AO000668

### Akcesoria • Montaż

Akcesoria Optyka, uchwyt, plastik

W zestawie Śruba z gniazdem sześciokątnym



### Montaż koncentryczny do kamery

Do mocowania lamp pierścieniowych ER1D/ER1B do kamery OC53 ze złączem C-mount

#### Właściwości mechaniczne

Szerokość	32 mm
Wysokość	65 mm
Długość	130 mm
Materiał	Tworzywo sztuczne

#### Inne właściwości

Wersja	uchwyt
--------	--------

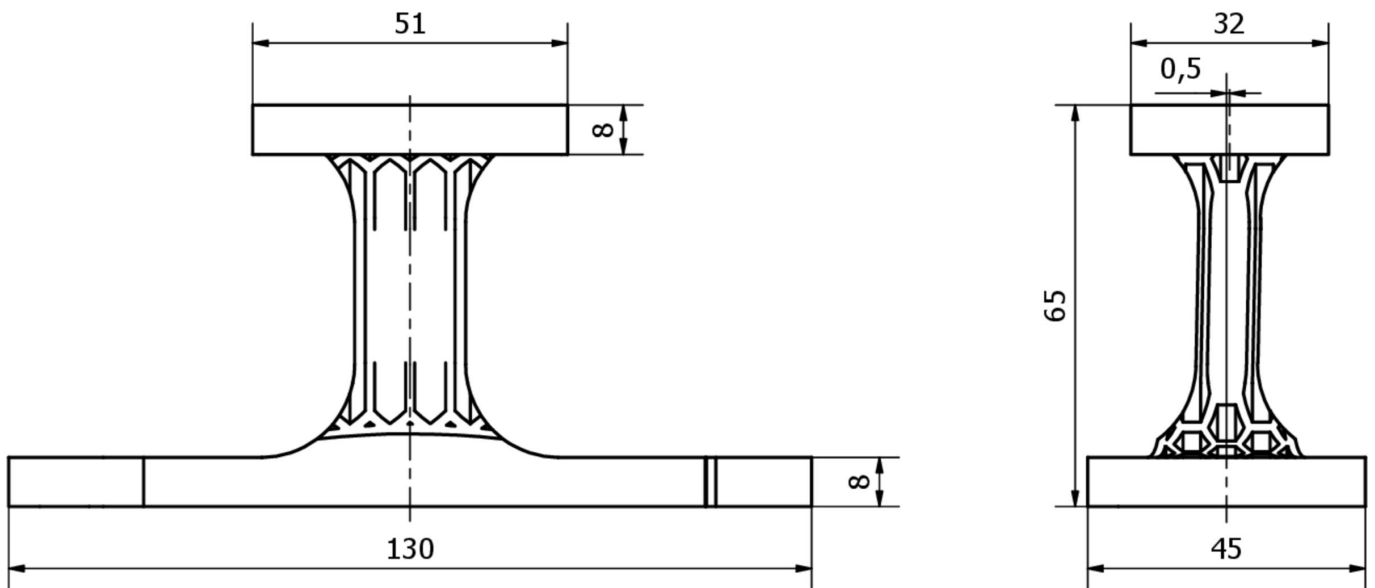
#### Klasyfikacja

ETIM 8
--------

#### Więcej informacji

Grupa produktów IPF	914 Akcesoria do czujników kamery
Wymiary opakowania	220 x 150 x 80 mm
Masa brutto	58 g
Numer taryfy celnej	39269097
Numer WEEE	40951076
Zgodność z REACH	Tak
Zgodność z dyrektywą RoHS	Tak

**Rysunek wymiarowy**



**Instalacja**

Instalacja może być przeprowadzona wyłącznie przez wykwalifikowanego elektryka!



**Usuwanie odpadów**

Numer WEEE zgodnie z § 6 ust. 3 ElektroG: 40951076

**Instrukcje bezpieczeństwa**

- / Przed uruchomieniem należy upewnić się, że przestrzegane są wszystkie instrukcje bezpieczeństwa zawarte w dokumentacji produktu.
- / Korzystanie z tych produktów jest zabronione, jeśli mają one bezpośredni wpływ na bezpieczeństwo osobiste.