

AO000668

Acessórios • Montagem

Acessórios Ótica, suporte, plástico

incluindo Parafuso sextavado interno



montagem coaxial na câmara

For attaching the ER1D/ER1B ring lights to the OC53 camera with C-mount connection

Características mecânicas

Largo	32 mm
Altura	65 mm
Comprimento	130 mm
Material	Plástico

Outras características

Versão	Suporte
--------	---------

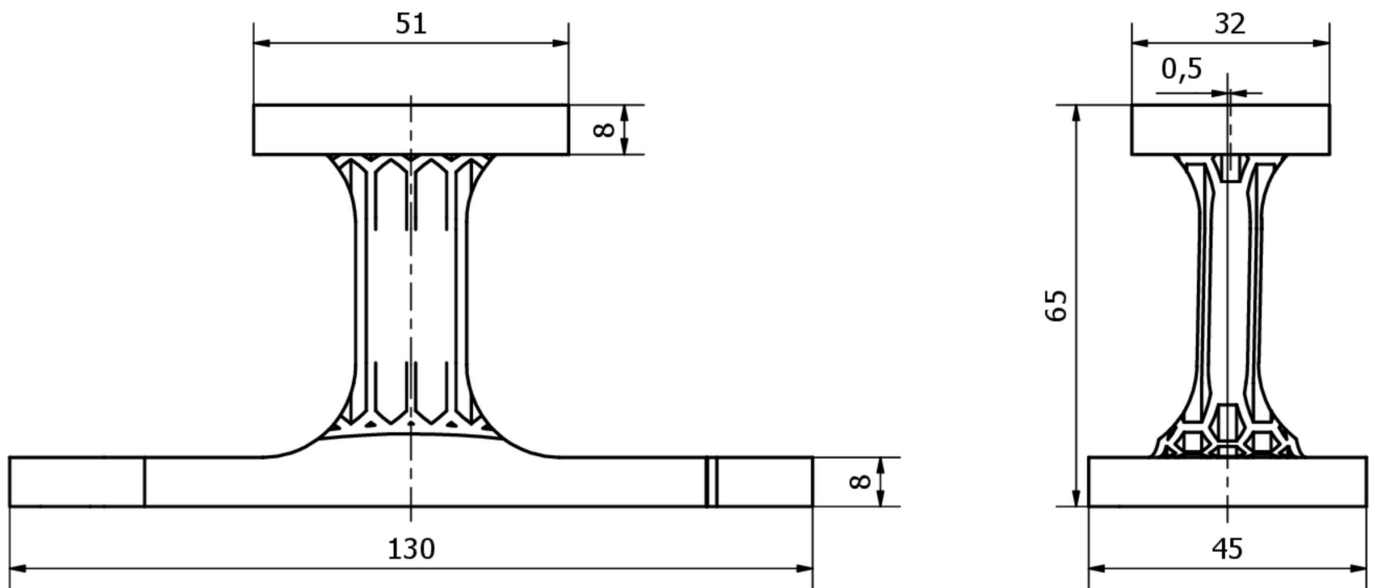
Classificação

ETIM 8

Mais

Grupo de produtos IPF	914 acessórios sensores de câmaras
dimensões da embalagem	220 x 150 x 80 mm
Peso bruto	58 g
Número da pauta aduaneira	39269097
Número WEEE	40951076
Em conformidade com o REACH	Sim
Conformidade com RoHS	Sim

Desenho dimensional



Instalação

A montagem / instalação só pode ser efectuada por um electricista qualificado!



Eliminação

Número WEEE de acordo com § 6 para. 3
ElektroG: 40951076

Avisos de segurança

- / Antes da primeira utilização, certifique-se de que segue todas as instruções de segurança que possam ser fornecidas nas informações sobre o produto.
- / Nunca utilize estes dispositivos em aplicações em que a segurança de uma pessoa dependa da sua funcionalidade.