

AO000668

辅料 • 安装

附件 光学镜片, 支架, 塑料

包括 内六角螺丝



同轴安装到摄像机上

用于将 ER1D/ER1B 环形灯安装到带 C 型接口的 OC53 摄像机上

机械特征

宽度	32 mm
高度	65 mm
长度	130 mm
材料	塑胶

其他特点

型号	支架
----	----

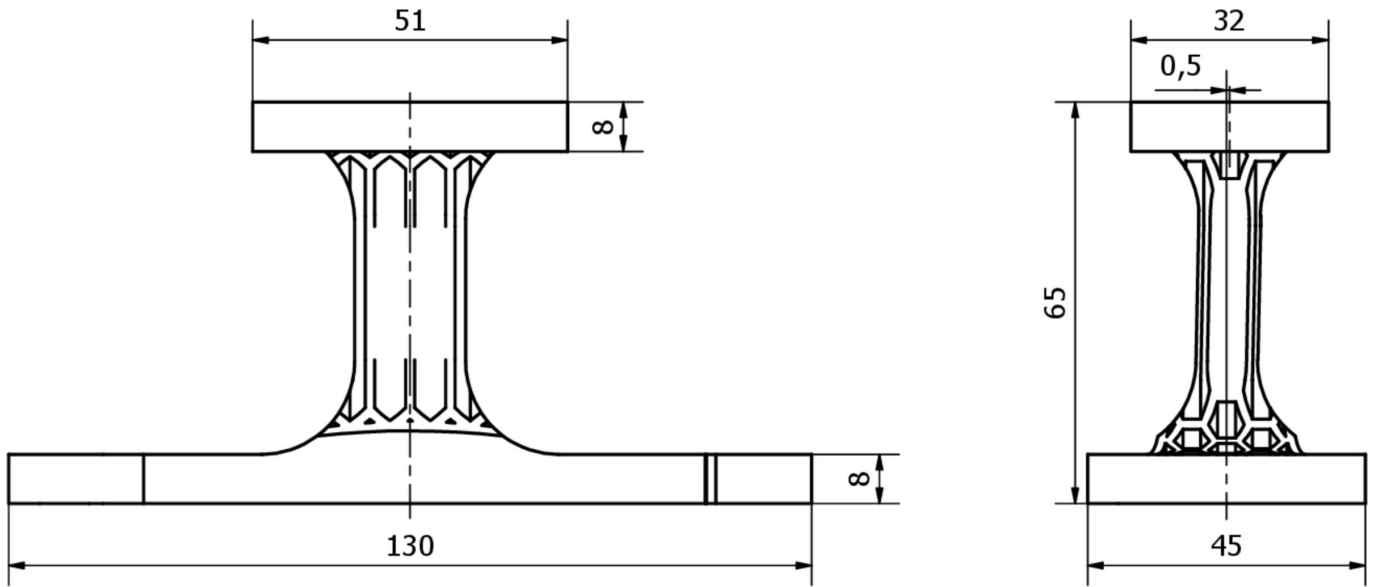
种类

ETIM 8

更多

IPF 产品组	914 配件相机传感器
包装尺寸	220 x 150 x 80 mm
总重量	58 g
海关税号	39269097
WEEE 编号	40951076
适应性强	是
符合 RoHS 标准	是

尺寸图



安装
安装工作只能由合格的电工来完成!



废弃处理
根据第 6 条第 3 款 ElektroG 规定的 WEEE
编号：40951076

安全警告

- / 在初始操作之前，请确保遵循产品信息中可能提供的所有安全说明。
- / 切勿在人的安全取决于其功能的应用中使用这些设备。