

## AO000669

### Příslušenství • Montáž

Příslušenství Optické, držák, plast

Včetně Šroub s vnitřním šestihranem



### koaxiální montáž na kameru

Pro připojení kružkového světla ER1A0X70 ke kameře OC53 s připojením C-mount

#### Mechanické vlastnosti

Šířka	32 mm
Výška	65 mm
Délka	110 mm
Materiál	Plast

#### Ostatní vlastnosti

Verze	Držák
-------	-------

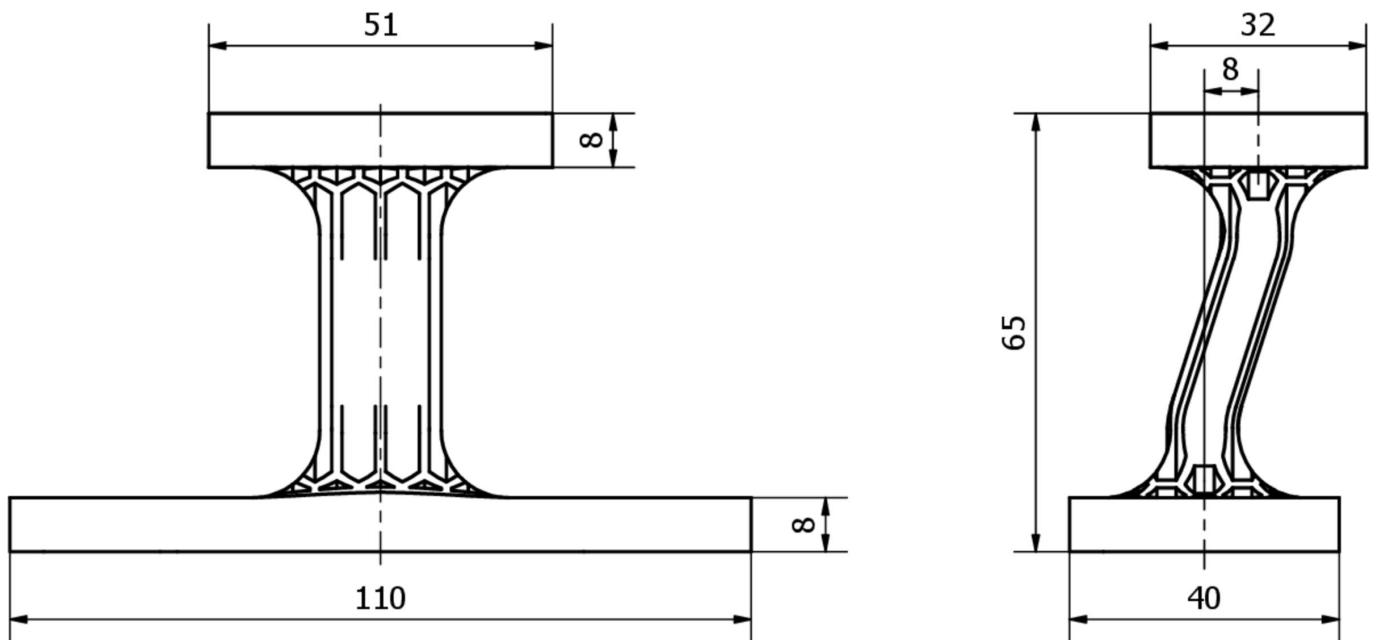
#### Klasifikace

ETIM 8
--------

#### Další

Skupina produktů IPF	914 Příslušenství kamerových senzorů
Rozměry balení	120 x 190 x 35 mm
Hrubá váha	55 g
Číslo zboží	39269097
WEEE číslo	40951076
V souladu s REACH	Ano
V souladu s RoHS	Ano

**Rozměrový výkres**



**Montáž**

Montáž / instalaci smí provádět pouze kvalifikovaný elektrikář!



**Likvidace**

Číslo WEEE podle § 6 odst. 3 ElektroG:  
40951076

**Bezpečnostní pokyny**

- / Před uvedením do provozu prosím zkontrolujte, zda byly dodrženy veškeré bezpečnostní pokyny, které jsou případně uvedené v dokumentaci výrobku.
- / Nikdy nepoužívejte tato zařízení v aplikacích, kde bezpečnost osob závisí na jejich funkčnosti.