

# AO000669

## Accesorios • Montaje

Accesorios Óptica, soporte, plástico

Inclusive tornillo Allen



### montaje coaxial a la cámara

Para acoplar las luces anulares ER1A0X70 a la cámara OC53 con conexión de montaje en C

#### Datos mecánicos

Ancho	32 mm
Altura	65 mm
Longitud	110 mm
Material	Plástico

#### Otros datos

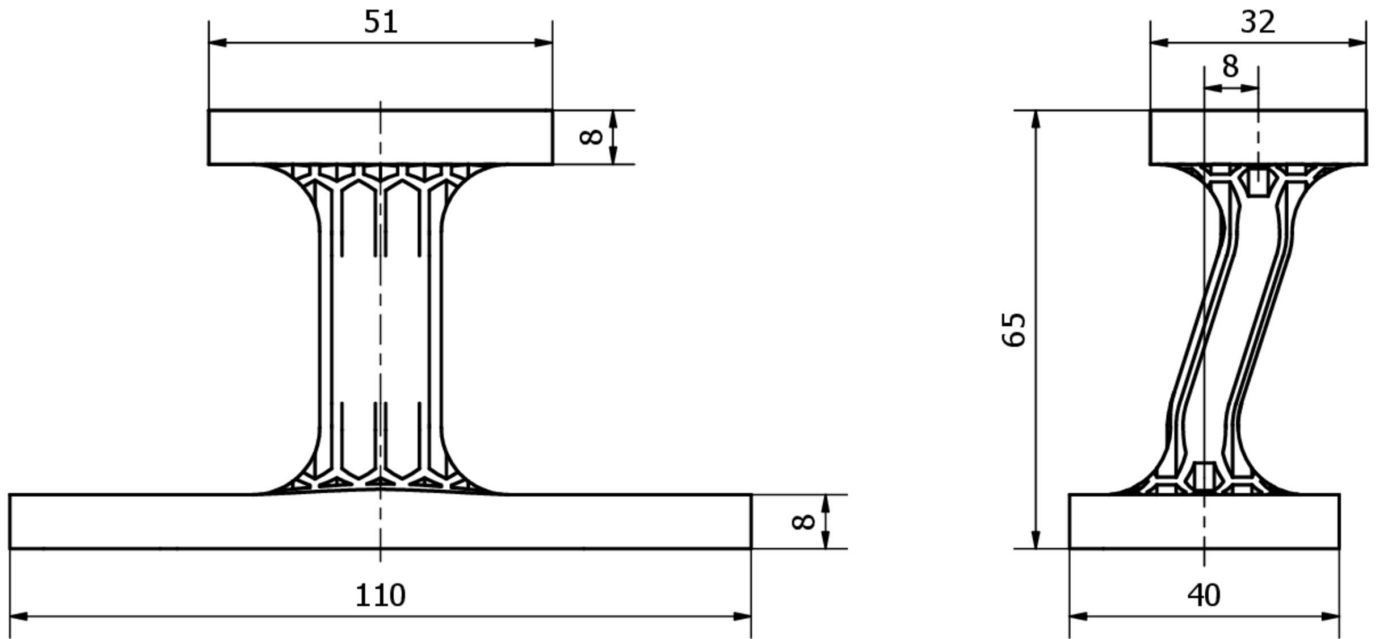
Versión	Soporte
---------	---------

#### Clasificación

ETIM 8
--------

#### Más

Grupo de productos ipf	914 Accesorios, sensores de cámara
dimensiones de embalaje	120 x 190 x 35 mm
Peso bruto	55 g
Código arancelario	39269097
WEEE número	40951076
Conforme a REACH	Sí
Conforme a RoHS	Sí

**Dibujo acotado****Montaje**

El montaje/la instalación solo debe ser llevado a cabo por electricistas cualificados.

**Eliminación de residuos**

Número WEEE según § 6 párrafo 3 ElektroG: 40951076

**Indicaciones de seguridad**

- / Antes de la puesta en marcha, asegúrese de que se han respetado todas las indicaciones de seguridad indicadas en la documentación del producto.
- / El uso de estos productos está prohibido si tienen un efecto directo en la seguridad de las personas.