

AO000669

Accessoires • Montage

Accessoires Optique, support, plastique

Y compris Vis à six pans creux



Montage coaxial à la caméra

Pour la fixation des éclairages annulaires ER1A0X70 sur la caméra OC53 avec raccord C-Mount

Propriétés mécaniques

Largeur	32 mm
Hauteur	65 mm
Longueur	110 mm
Matériau	Plastique

Autres caractéristiques

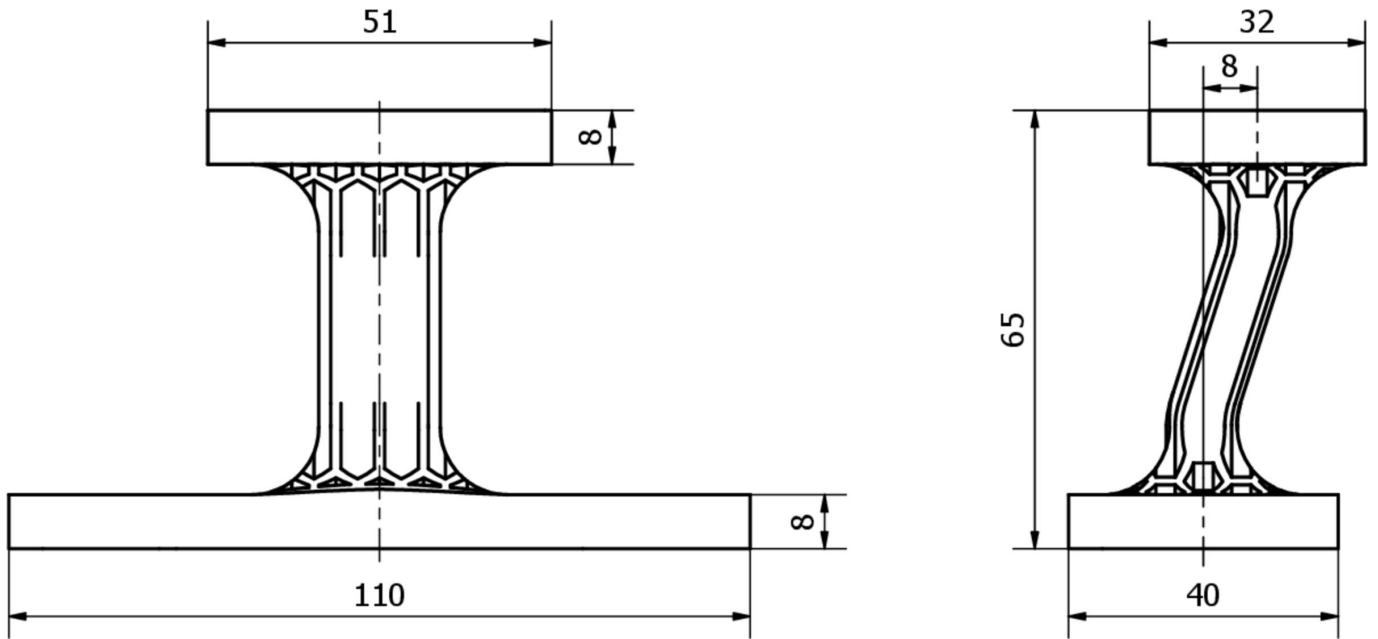
Version	Support
---------	---------

Classification

ETIM 8

Autre

Groupe de produits IPF	914 Accessoires capteurs de caméra
Dimensions de l'emballage	120 x 190 x 35 mm
Poids brut	55 g
Numéro de tarif douanier	39269097
Numéro WEEE	40951076
Conforme à REACH	Oui
Conforme à la directive RoHS	Oui

Schéma d'encombrement**Montage**

Le montage / l'installation ne doit être effectué que par un électricien spécialisé !

**Élimination**

Numéro WEEE selon § 6 alinéa 3 ElektroG : 40951076

Consignes de sécurité

! Avant la mise en service, veuillez vous assurer que toutes les consignes de sécurité figurant éventuellement dans la documentation du produit ont été respectées.

! En cas d'impact direct sur la sécurité des personnes, l'utilisation de ces produits est interdite.