

# AO000669

## Accessori • Montaggio

Accessori Ottica, supporto, plastica

Incluso Vite ad esagono cavo



### Montaggio coassiale sulla telecamera

Per il fissaggio delle luci anulari ER1A0X70 alla telecamera OC53 con attacco a C

#### Proprietà meccaniche

|           |          |
|-----------|----------|
| Larghezza | 32 mm    |
| Altezza   | 65 mm    |
| Lunghezza | 110 mm   |
| Materiale | Plastica |

#### Altre proprietà

|          |          |
|----------|----------|
| Versione | Supporto |
|----------|----------|

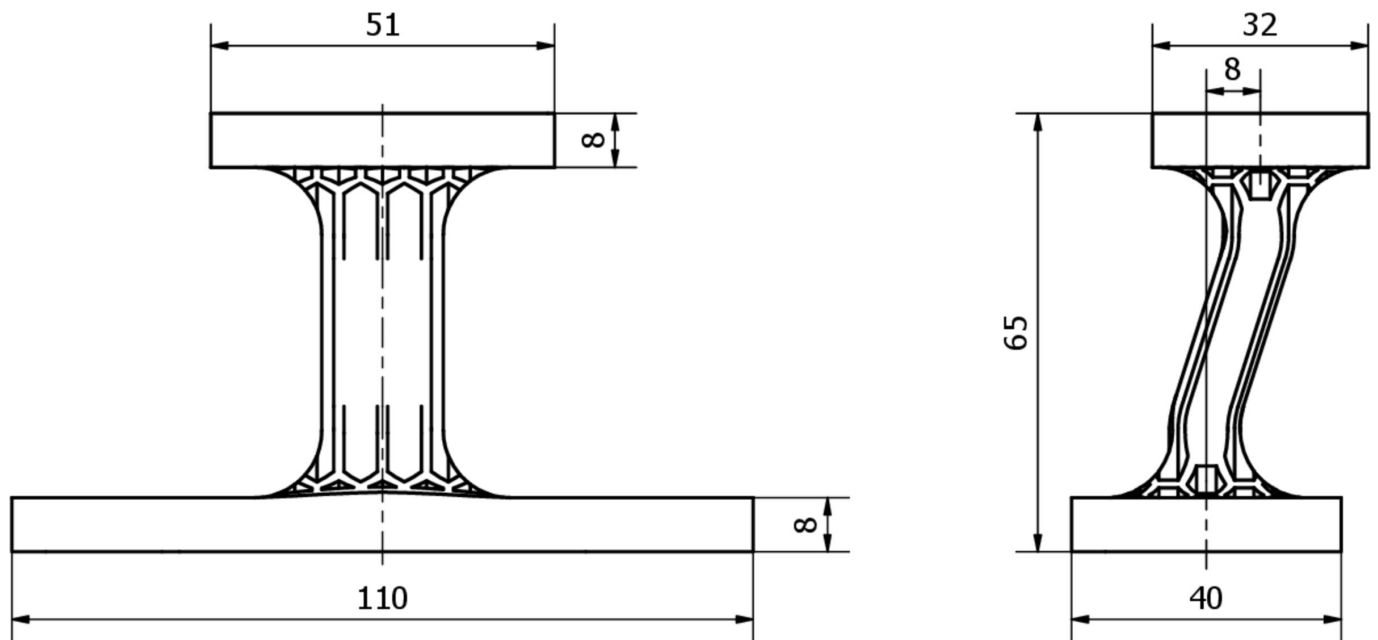
#### Classificazione

|        |
|--------|
| ETIM 8 |
|--------|

#### Ulteriori informazioni

|                              |   |
|------------------------------|---|
| Gruppo di prodotti IPF       | 914 Accessori per il sensore della fotocamera |
| Dimensioni dell'imballaggio  | 120 x 190 x 35 mm                             |
| Peso lordo                   | 55 g  |
| Numero di tariffa doganale   | 39269097                                      |
| Numero WEEE                  | 40951076                                      |
| Conforme a REACH             | Sì  |
| Conforme alla direttiva RoHS | Sì  |

**Disegno quotato**



**Installazione**

L'installazione deve essere eseguita esclusivamente da un elettricista qualificato!



**Smaltimento dei rifiuti**

Numero RAEE secondo § 6 par. 3 ElektroG: 40951076

**Istruzioni di sicurezza**

- / Prima della messa in funzione, accertarsi che siano state rispettate tutte le indicazioni di sicurezza contenute nella documentazione del prodotto.
- / L'uso di questi prodotti è vietato se ha un impatto diretto sulla sicurezza personale.