

AO000669

Akcesoria • Montaż

Akcesoria Optyka, uchwyt, plastik

W zestawie Śruba z gniazdem sześciokątnym



Montaż koncentryczny do kamery

Do mocowania lamp pierścieniowych ER1A0X70 do kamery OC53 ze złączem C-mount

Właściwości mechaniczne

Szerokość	32 mm
Wysokość	65 mm
Długość	110 mm
Materiał	Tworzywo sztuczne

Inne właściwości

Wersja	uchwyt
--------	--------

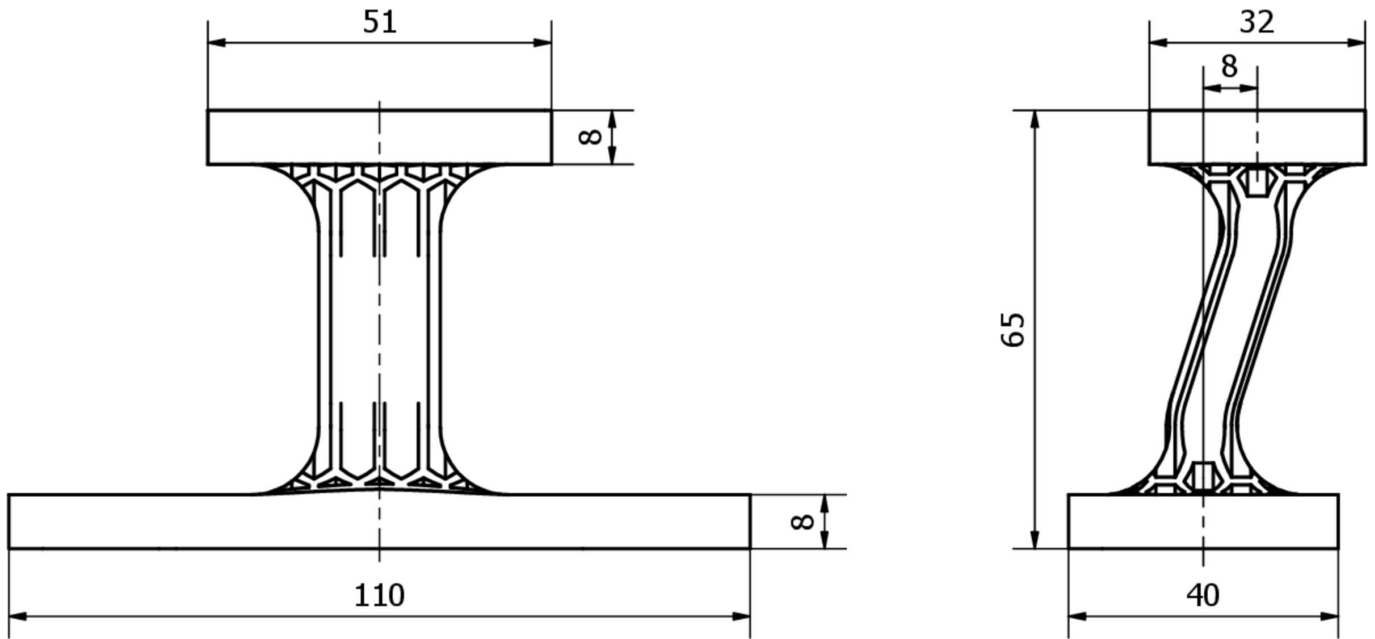
Klasyfikacja

ETIM 8

Więcej informacji

Grupa produktów IPF	914 Akcesoria do czujników kamery
Wymiary opakowania	120 x 190 x 35 mm
Masa brutto	55 g
Numer taryfy celnej	39269097
Numer WEEE	40951076
Zgodność z REACH	Tak
Zgodność z dyrektywą RoHS	Tak

Rysunek wymiarowy



Instalacja

Instalacja może być przeprowadzona wyłącznie przez wykwalifikowanego elektryka!



Usuwanie odpadów

Numer WEEE zgodnie z § 6 ust. 3 ElektroG: 40951076

Instrukcje bezpieczeństwa

- / Przed uruchomieniem należy upewnić się, że przestrzegane są wszystkie instrukcje bezpieczeństwa zawarte w dokumentacji produktu.
- / Korzystanie z tych produktów jest zabronione, jeśli mają one bezpośredni wpływ na bezpieczeństwo osobiste.