

AO000670

Příslušenství • Montáž

Příslušenství Optická deska, adaptér, plast



Pro připevnění reflektoru ES35 k držáku řady Smart Vision X

Mechanické vlastnosti

Adaptace	ES35 - Kamera (řada X Vision)
Šířka	30 mm
Výška	4,5 mm
Délka	77 mm
Materiál	Plast

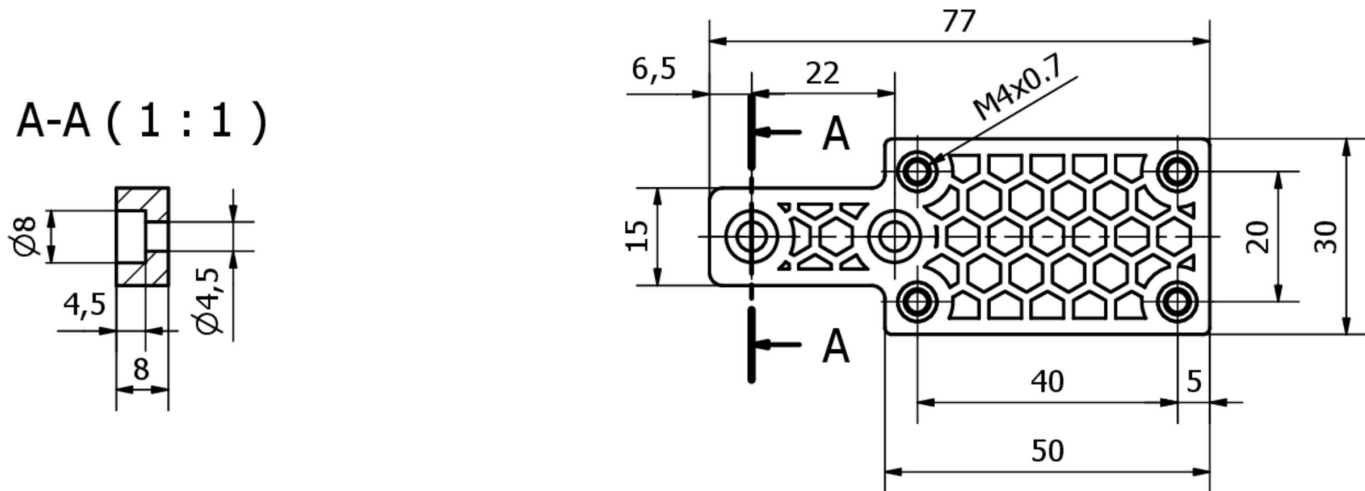
Klasifikace

ETIM 8

Další

Skupina produktů IPF	914 Příslušenství kamerových senzorů
Rozměry balení	
Hrubá váha	
Číslo zboží	39269097
WEEE číslo	40951076
V souladu s REACH	Ano
V souladu s RoHS	Ano

Rozměrový výkres



Montáž

Montáž / instalaci smí provádět pouze kvalifikovaný elektrikář!



Likvidace

Číslo WEEE podle § 6 odst. 3 ElektroG: 40951076

Bezpečnostní pokyny

- / Před uvedením do provozu prosím zkontrolujte, zda byly dodrženy veškeré bezpečnostní pokyny, které jsou případně uvedené v dokumentaci výrobku.
- / Nikdy nepoužívejte tato zařízení v aplikacích, kde bezpečnost osob závisí na jejich funkčnosti.