

## AO000673

### Acessórios • Montagem

Acessórios ópticos, junta esférica e de encaixe, parafuso roscado M8, 40x55mm, alumínio



#### Características mecânicas

Largo	40 mm
Diâmetro do parafuso de fixação	25
Altura	55 mm
Tipo de montagem	Fixação por parafuso
Superfície	anodizado/anodizado
Material	Alumínio
Dimensão da rosca	M8
Dimensões	M8

#### Outras características

Versão	Junta esférica
--------	----------------

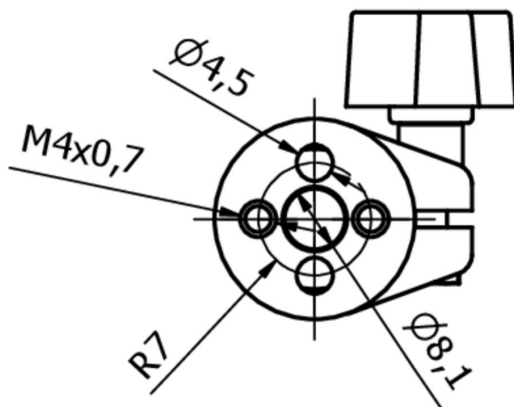
#### Classificação

ETIM 8
--------

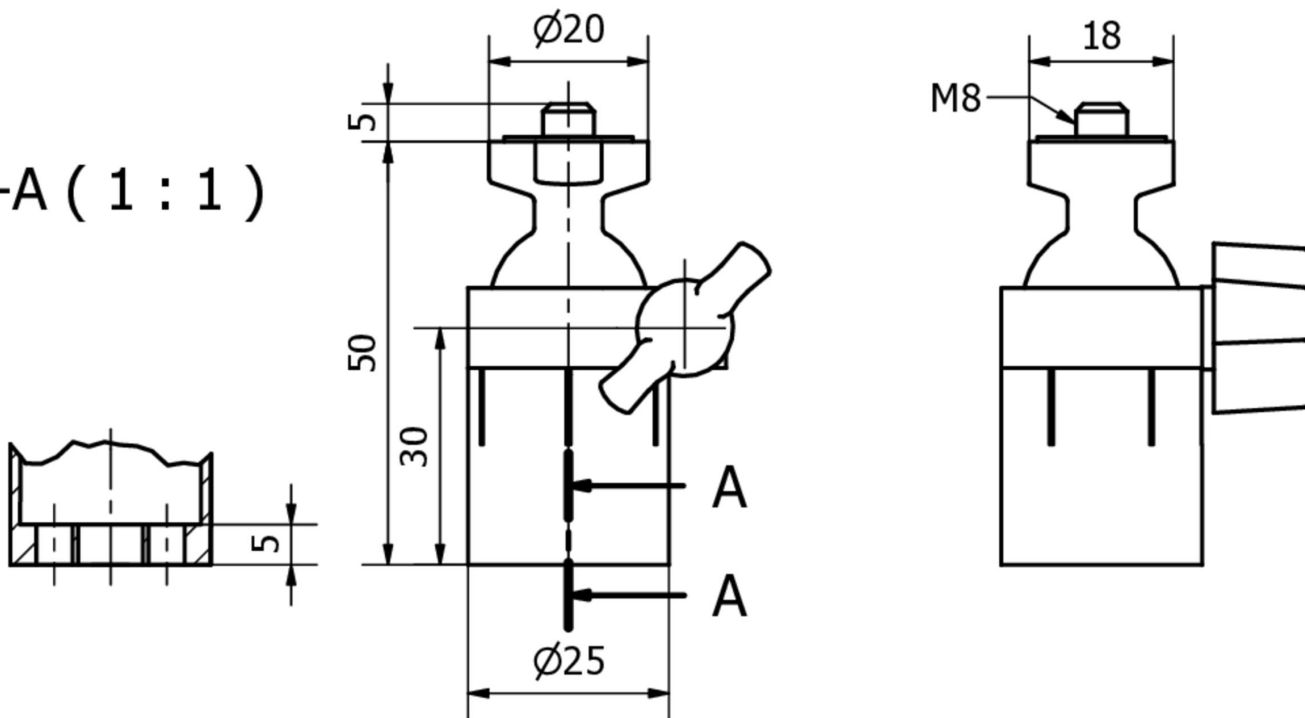
#### Mais

Grupo de produtos IPF	914 acessórios sensores de câmaras
dimensões da embalagem	120 x 100 x 41 mm
Peso bruto	48 g
Número da pauta aduaneira	76169990
Número WEEE	40951076
Em conformidade com o REACH	Sim
Conformidade com RoHS	Sim

**Desenho dimensional**



**A-A ( 1 : 1 )**



**Instalação**

A montagem / instalação só pode ser efectuada por um electricista qualificado!



**Eliminação**

Número WEEE de acordo com § 6 para. 3  
ElektroG: 40951076

**Avisos de segurança**

! Antes da primeira utilização, certifique-se de que segue todas as instruções de segurança que possam ser fornecidas nas informações sobre o produto.

! Nunca utilize estes dispositivos em aplicações em que a segurança de uma pessoa dependa da sua funcionalidade.