

AO000673

辅料 • 安装

光学配件，球窝接头，M8 螺纹螺栓，40x55mm，铝制



机械特征

宽度	40 mm
螺丝安装的直径	25
高度	55 mm
安装方法	螺钉安装
表面	阳极氧化处理
材料	铝合金
导光板	M8
尺寸	M8

其他特点

型号	球窝接头
----	------

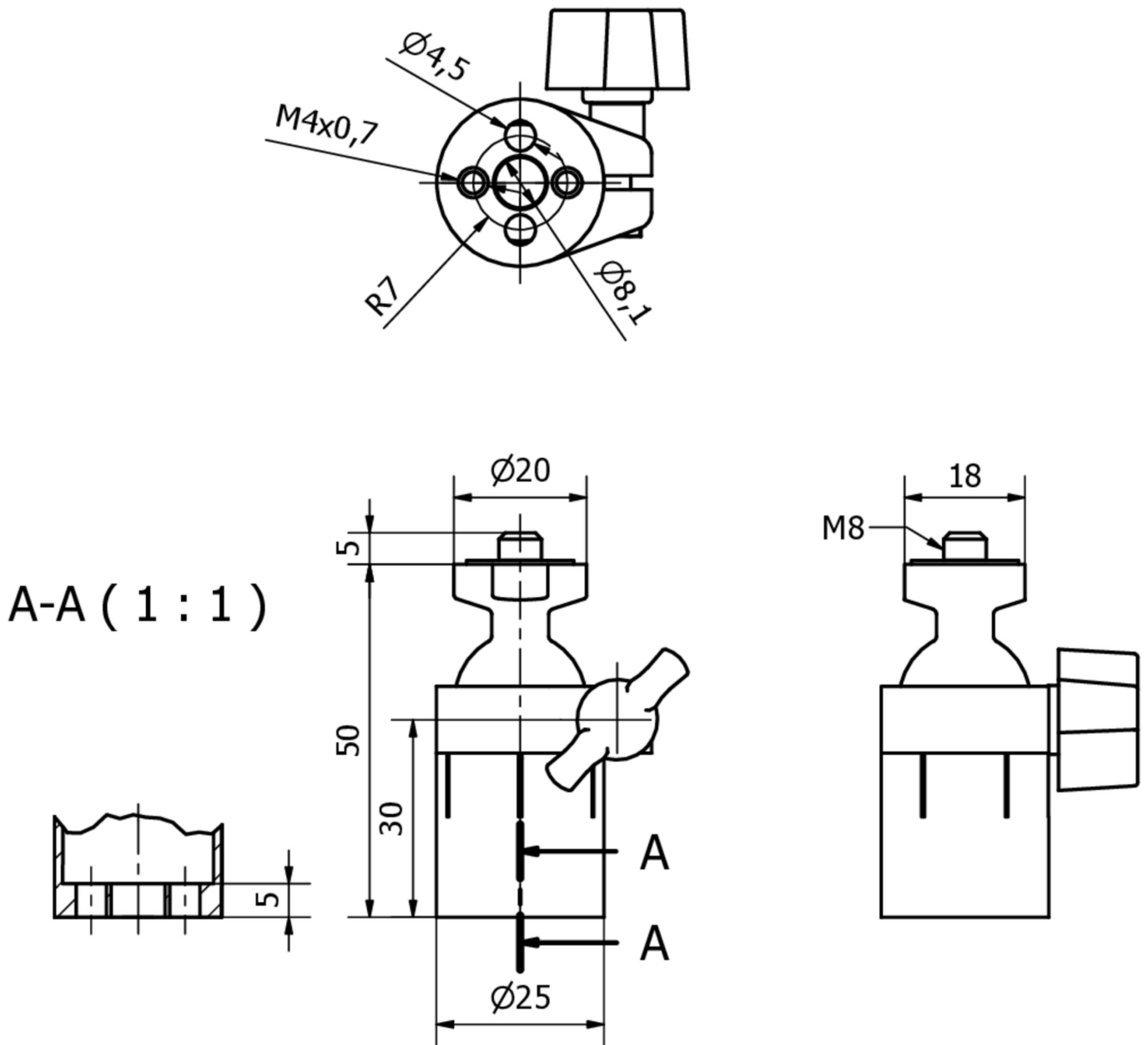
种类

ETIM 8	
--------	--

更多

IPF产品组	914配件相机传感器
包装尺寸	120 x 100 x 41 mm
总重量	48 g
海关税号	76169990
WEEE编号	40951076
适应性强	是
符合RoHS标准	是

尺寸图



安装
安装工作只能由合格的电工来完成!



废弃处理
根据第 6 条第 3 款 ElektroG 规定的 WEEE
编号：40951076

安全警告

- 在初始操作之前，请确保遵循产品信息中可能提供的所有安全说明。
- 切勿在人的安全取决于其功能的应用中使用这些设备。