

## AO98A980

### Bezpečnostní systémy • Převodníky signálu

Příslušenství Optické, bezpečnostní relé, 84x121x45mm, s funkcí ztlumení, 3x NO, dvoukanálové, 24V DC, šroubové připojení, plast, bezpečnostní



#### Elektrické vlastnosti

Počet výstupů, zabezpečených, nezpožděných, kontaktových	3
Počet pracovních kontaktů	3
Provedení elektrické přípojky	Připojení svorkou
Vyhodnocení vstupů	dvoukanálový
Jmenovitý spínací proud	3000 mA
Proud naprázdno	170 mA
Spínací napětí	250 V
Druh napětí pro spuštění	DC
Provozní napětí (DC)	24 V
S funkcí ztlumení	Ano
Se startovacím vstupem	Ano
S nuceně spínanými kontakty	Ano

#### Mechanické vlastnosti

Šířka	45 mm
Výška	84 mm
Délka	121 mm
Druh montáže	Montážní lišta
Materiál krytu	Plast
Okolní teplota	0 - 50 °C

#### Ostatní vlastnosti

Kategorie podle EN 954-1	4
Vhodné pro krokový režim	Ano

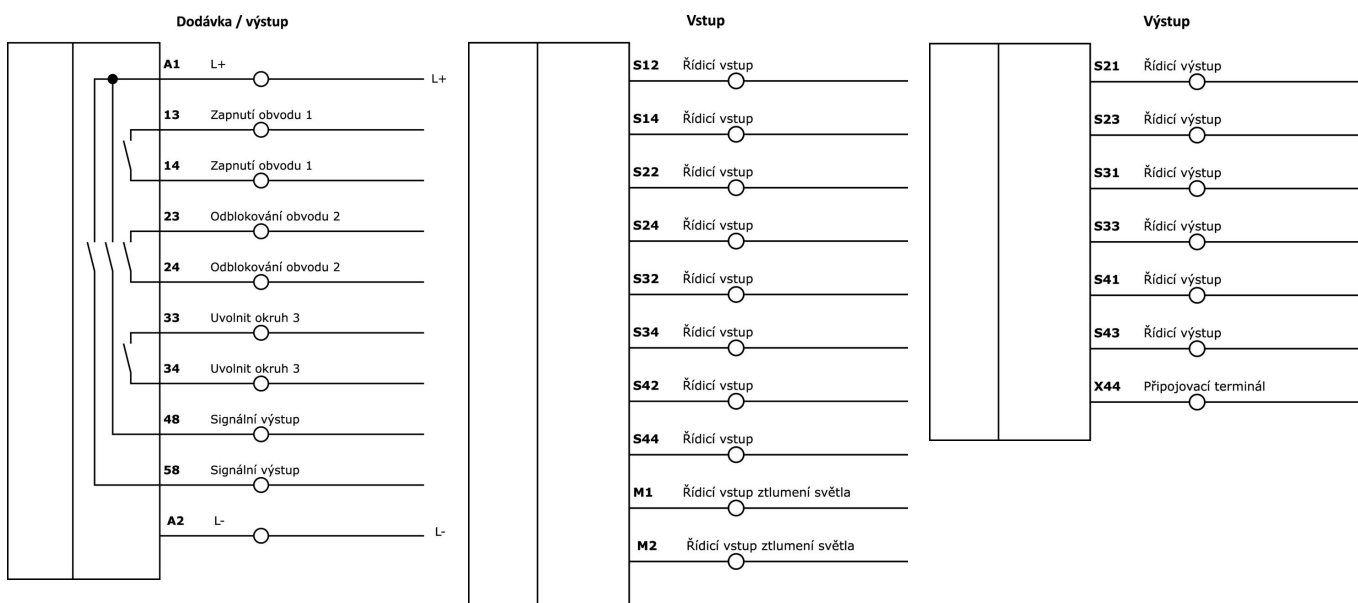
#### Klasifikace

ETIM 8	EC001449 Zařízení pro monitorování bezpečnostních obvodů
--------	--

**Další**

Skupina produktů IPF	710 Bezpečnostní systémy
Rozměry balení	170 x 145 x 65 mm
Hrubá váha	440 g
Číslo zboží	85364190
WEEE číslo	40951076
V souladu s REACH	Ano
V souladu s RoHS	Ano

**Přípojka**



**Výňatek z programu příslušenství**

**AO000122**



Příslušenství Optická, tlumicí žárovka, Ø60mm, 3W, E10, žlutá, 24V, plast, typ montáže vislá montáž

Další příslušenství najdete na našich domovských stránkách



**Montáž**

Montáž / instalaci smí provádět pouze kvalifikovaný elektrikář!



**Likvidace**

Číslo WEEE podle § 6 odst. 3 ElektroG: 40951076

**Bezpečnostní pokyny**

**/ Před uvedením do provozu prosím zkontrolujte, zda byly dodrženy veškeré bezpečnostní pokyny, které jsou případně uvedené v dokumentaci výrobku.**