

A098C598

Příslušenství • Ofukovací zařízení

Příslušenství Optické, Ofukovací zařízení, M12x1, Kov



Mechanické vlastnosti

Stoupání závitu	1 mm
Materiál krytu	Kov
Rozměr závitu	M12

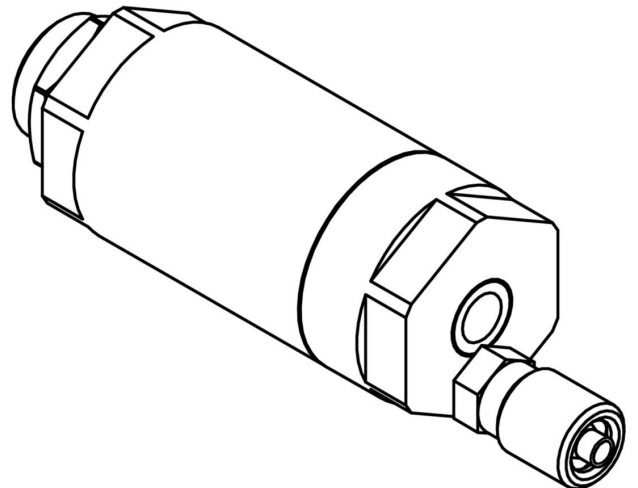
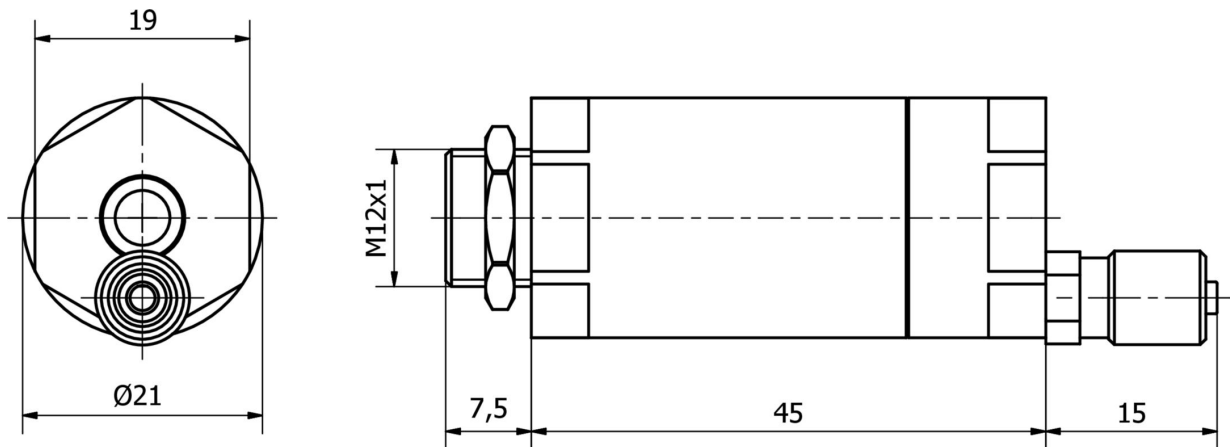
Klasifikace

ETIM 8	EC002024 Příslušenství/náhradní díly pro příkazová zařízení
--------	-------------------------------------------------------------

Další

Skupina produktů IPF	900 Příslušenství
Rozměry balení	120 x 100 x 22 mm
Hrubá váha	26 g
Číslo zboží	73269098
WEEE číslo	40951076
V souladu s REACH	Ano
V souladu s RoHS	Ano

Rozměrový výkres



Výňatek z programu příslušenství

AY000162



Příslušenství, magnetické,
Ø43mm, neodym-železo-bór,
vnitřní závit M5, guma

AY000159



Příslušenství Snímač, Montážní
trubka, Ø12mm 200dlouhé, Hliník
anodizovaný/eloxovaný

Další příslušenství najdete na našich domovských stránkách



Montáž

Montáž / instalaci smí provádět pouze
kvalifikovaný elektrikář!



Likvidace

Číslo WEEE podle § 6 odst. 3 ElektroG:
40951076

Bezpečnostní pokyny

- / Před uvedením do provozu prosím zkontrolujte, zda byly dodrženy veškeré bezpečnostní pokyny, které jsou případně uvedené v dokumentaci výrobku.
- / Nikdy nepoužívejte tato zařízení v aplikacích, kde bezpečnost osob závisí na jejich funkčnosti.