

## AO98E236

### Příslušenství • Násuvná optika

Příslušenství Optika, upevňovací optika, kov, sklo, M12x1



Příslušenství optické, optická násada, kov+sklo

#### Mechanické vlastnosti

Stoupání závitu	1 mm
Materiál optické plochy	Sulfid zinečnatý
Materiál krytu	Ušlechtilá ocel 1.4404
Materiál těsnění na procesním připojení	Plast (PTFE)
Rozměr závitu	M12

#### Ostatní vlastnosti

Verze	Upevnění objektivu
-------	--------------------

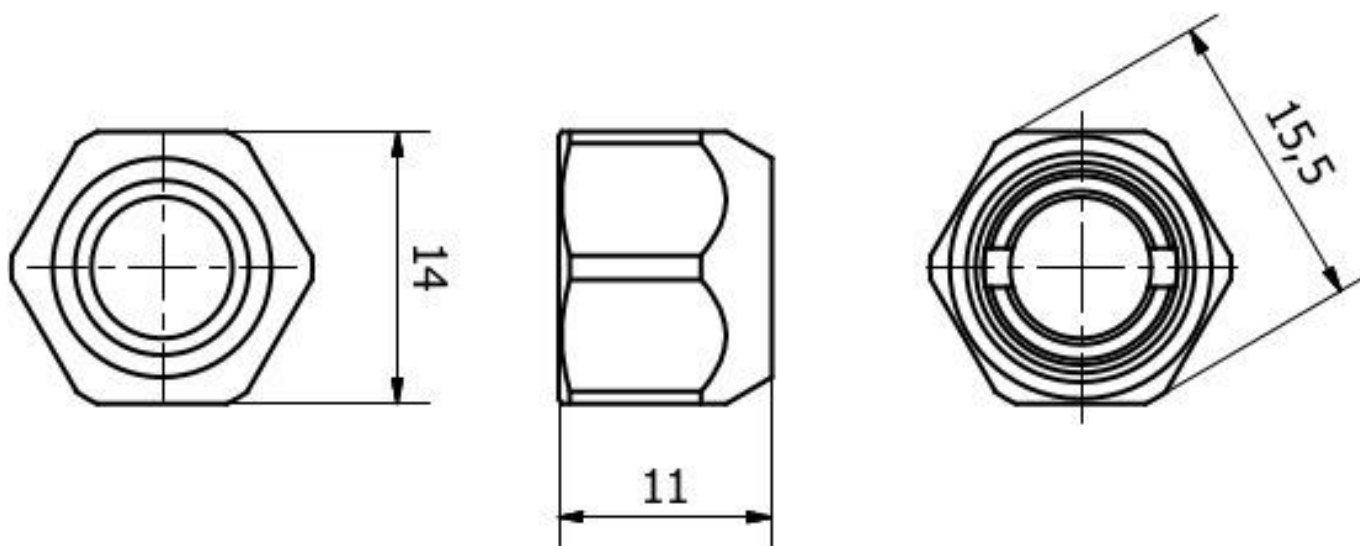
#### Klasifikace

ETIM 8	EC002024 Příslušenství/náhradní díly pro příkazová zařízení
--------	---

#### Další

Skupina produktů IPF	900 Příslušenství
Rozměry balení	120 x 100 x 11 mm
Hrubá váha	8 g
Číslo zboží	90029000
WEEE číslo	40951076
V souladu s REACH	Ano
V souladu s RoHS	Ano

**Rozměrový výkres**



**Montáž**

Montáž / instalaci smí provádět pouze kvalifikovaný elektrikář!



**Likvidace**

Číslo WEEE podle § 6 odst. 3 ElektroG:  
40951076

**Bezpečnostní pokyny**

/ Před uvedením do provozu prosím zkontrolujte, zda byly dodrženy veškeré bezpečnostní pokyny, které jsou případně uvedené v dokumentaci výrobku.

/ Nikdy nepoužívejte tato zařízení v aplikacích, kde bezpečnost osob závisí na jejich funkčnosti.