

# AO98E236

## Zubehör • Aufsatzoptiken

Zubehör Optisch, Vorsatzoptik, Metall, Glas, M12x1



Zubehör Optisch, Vorsatzoptik, Metall, Glas, M12x1

### Mechanische Eigenschaften

Gewindesteigung	1 mm
Werkstoff der optischen Fläche	Zinksulfid
Werkstoff des Gehäuses	Edelstahl 1.4404
Werkstoff der Dichtung am Prozessanschluss	Kunststoff (PTFE)
Gewindemaß	M12

### Sonstige Eigenschaften

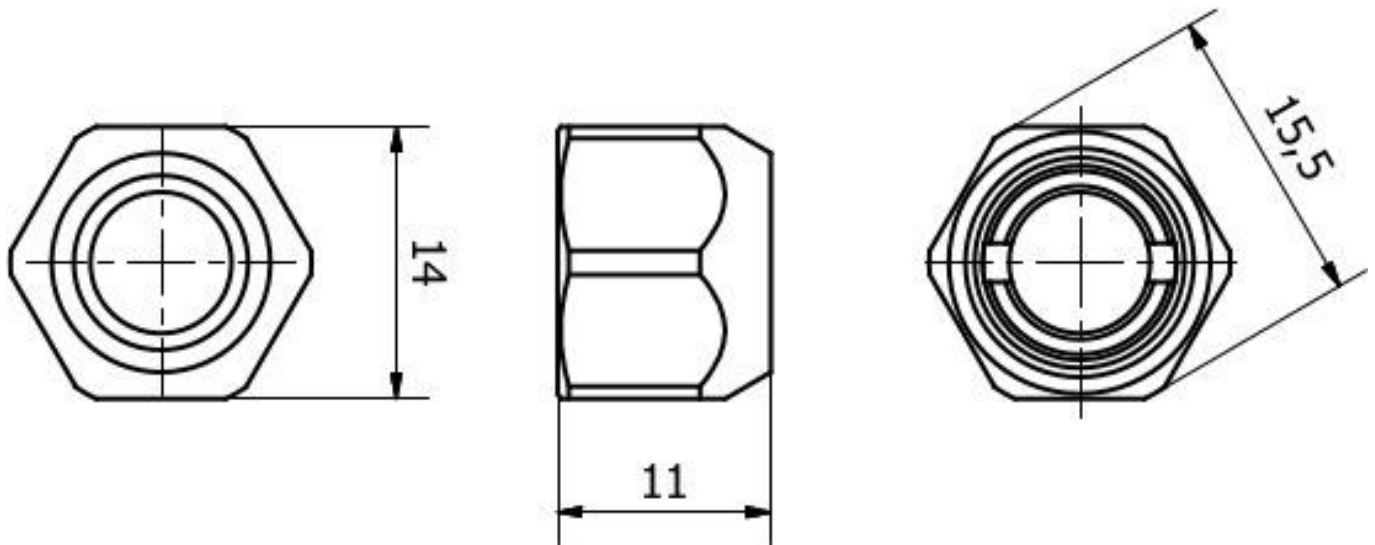
Ausführung	Optikaufsatz
------------	--------------

### Klassifizierung

ETIM 8	EC002024 Zubehör/Ersatzteile für Befehlsgeräte
--------	--

### Weiteres

IPF Produktgruppe	900 Zubehör
Verpackungsmaße	120 x 100 x 11 mm
Bruttogewicht	8 g
Zolltarifnummer	90029000
WEEE-Nummer	40951076
REACH-konform	Ja
RoHS konform	Ja

**Massbild****Einbau**

Einbau / Installation darf nur durch eine Elektrofachkraft erfolgen!

**Entsorgung**

WEEE-Nummer gemäß § 6 Abs. 3 ElektroG:  
40951076

**Sicherheitshinweise**

/ Bitte vergewissern Sie sich vor Inbetriebnahme, dass alle ggf. in der Produktdokumentation aufgeführten Sicherheitshinweise beachtet wurden.

/ Bei direkter Auswirkung auf die Personensicherheit ist die Anwendung dieser Produkte untersagt.