

AO98E236

Accessoires • Optiques à poser

Accessoires Optique, optique de face, métal, verre, M12x1



Accessoires optiques, embout optique, métal+verre

Propriétés mécaniques

| | |
|--|-------------------------|
| Pas de vis | 1 mm |
| Matériau de la surface optique | Sulfure de zinc |
| Matériau du boîtier | Acier inoxydable 1.4404 |
| Matériau du joint d'étanchéité au niveau du raccord de process | Plastique (PTFE) |
| Dimension du filetage | M12 |

Autres caractéristiques

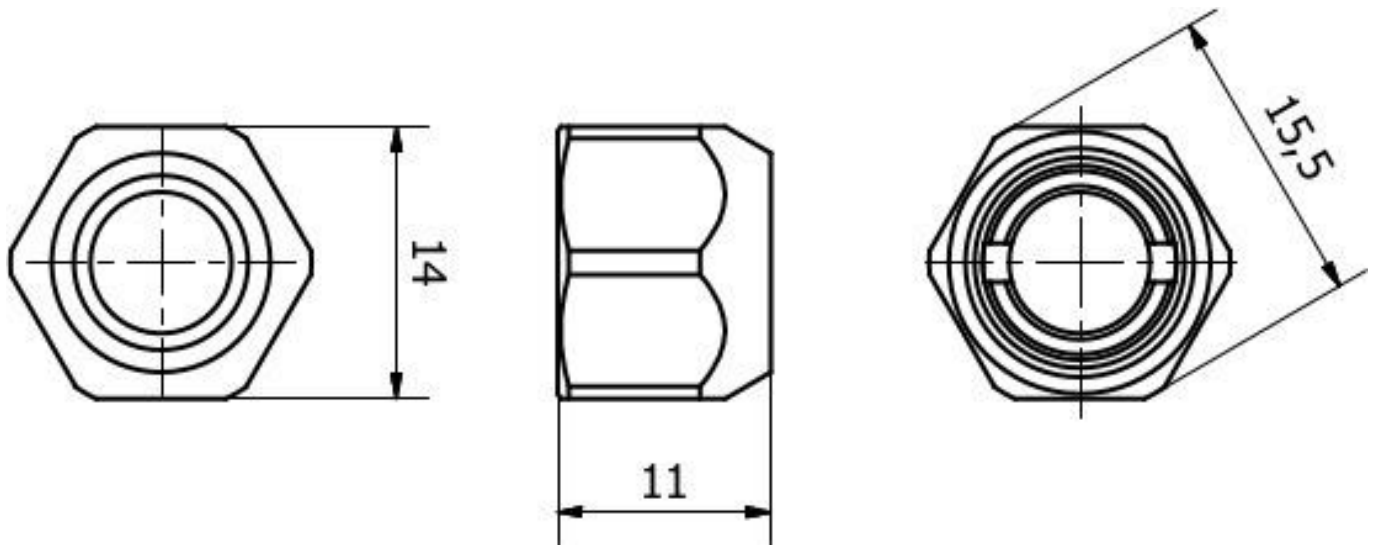
| | |
|---------|----------------|
| Version | Embout optique |
|---------|----------------|

Classification

| | |
|--------|--|
| ETIM 8 | EC002024 Accessoires/pièces de rechange pour auxiliaires de commande |
|--------|--|

Autre

| | |
|------------------------------|-------------------|
| Groupe de produits IPF | 900 Accessoires |
| Dimensions de l'emballage | 120 x 100 x 11 mm |
| Poids brut | 8 g |
| Numéro de tarif douanier | 90029000 |
| Numéro WEEE | 40951076 |
| Conforme à REACH | Oui |
| Conforme à la directive RoHS | Oui |

Schéma d'encombrement**Montage**

Le montage / l'installation ne doit être effectué que par un électricien spécialisé !

**Élimination**

Numéro WEEE selon § 6 alinéa 3 ElektroG :
40951076

Consignes de sécurité

/ Avant la mise en service, veuillez vous assurer que toutes les consignes de sécurité figurant éventuellement dans la documentation du produit ont été respectées.

/ En cas d'impact direct sur la sécurité des personnes, l'utilisation de ces produits est interdite.