

AO98E236

Accessori • Ottica di fissaggio

Accessori Ottica, ottica di fissaggio, metallo, vetro, M12x1



Accessori ottici, attacco ottico, metallo+vetro

Proprietà meccaniche

Passo del filo	1 mm
Materiale della superficie ottica	Solfuro di zinco
Materiale dell'alloggiamento	Acciaio inox 1.4404
Materiale della guarnizione sulla connessione al processo	Plastica (PTFE)
Dimensione del filo	M12

Altre proprietà

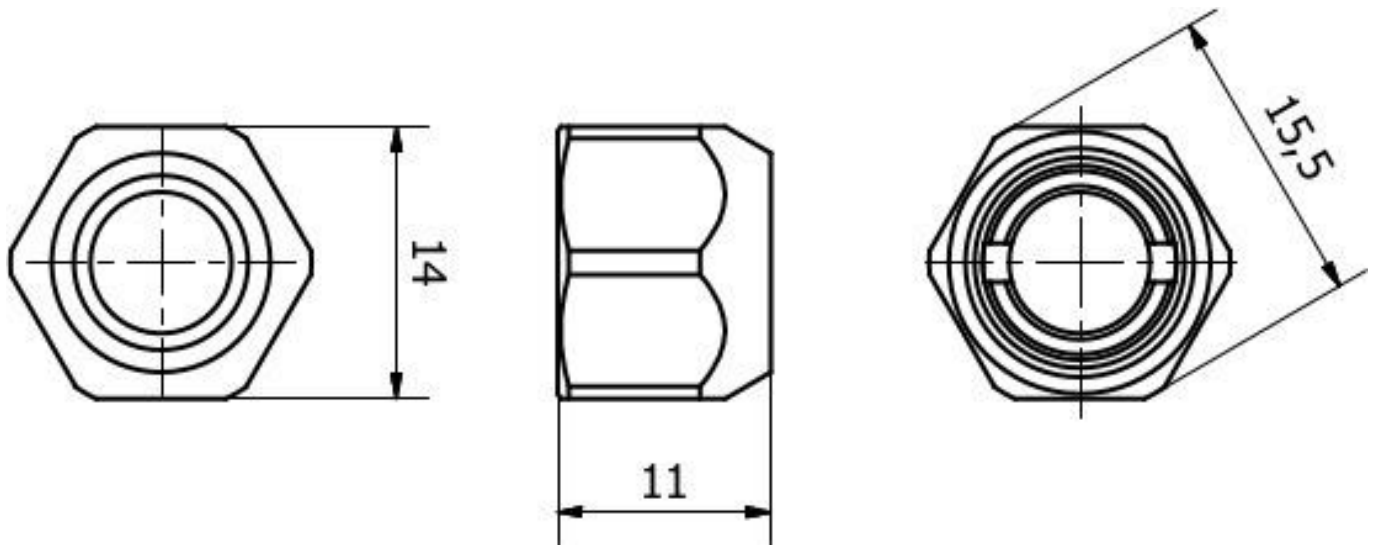
Versione	Fissaggio della lente
----------	-----------------------

Classificazione

ETIM 8	EC002024 Accessori/ricambi per unità di controllo
--------	---

Ulteriori informazioni

Gruppo di prodotti IPF	900 Accessori
Dimensioni dell'imballaggio	120 x 100 x 11 mm
Peso lordo	8 g
Numero di tariffa doganale	90029000
Numero WEEE	40951076
Conforme a REACH	Sì
Conforme alla direttiva RoHS	Sì

Disegno quotato**Installazione**

L'installazione deve essere eseguita esclusivamente da un elettricista qualificato!

**Smaltimento dei rifiuti**

Numero RAEE secondo § 6 par. 3 ElektroG: 40951076

Istruzioni di sicurezza

/ Prima della messa in funzione, accertarsi che siano state rispettate tutte le indicazioni di sicurezza contenute nella documentazione del prodotto.

/ L'uso di questi prodotti è vietato se ha un impatto diretto sulla sicurezza personale.