

AO98E236

Akcesoria • Optyka mocowania

Akcesoria Optyka, mocowanie optyki, metal, szkło, M12x1



Akcesoria optyczne, mocowanie optyczne, metal + szkło

Właściwości mechaniczne

Podziałka gwintu	1 mm
Materiał powierzchni optycznej	Siarczek cynku
Materiał obudowy	Stal nierdzewna 1.4404
Materiał uszczelki na przyłączy procesowym	Tworzywo sztuczne (PTFE)
Wymiar gwintu	M12

Inne właściwości

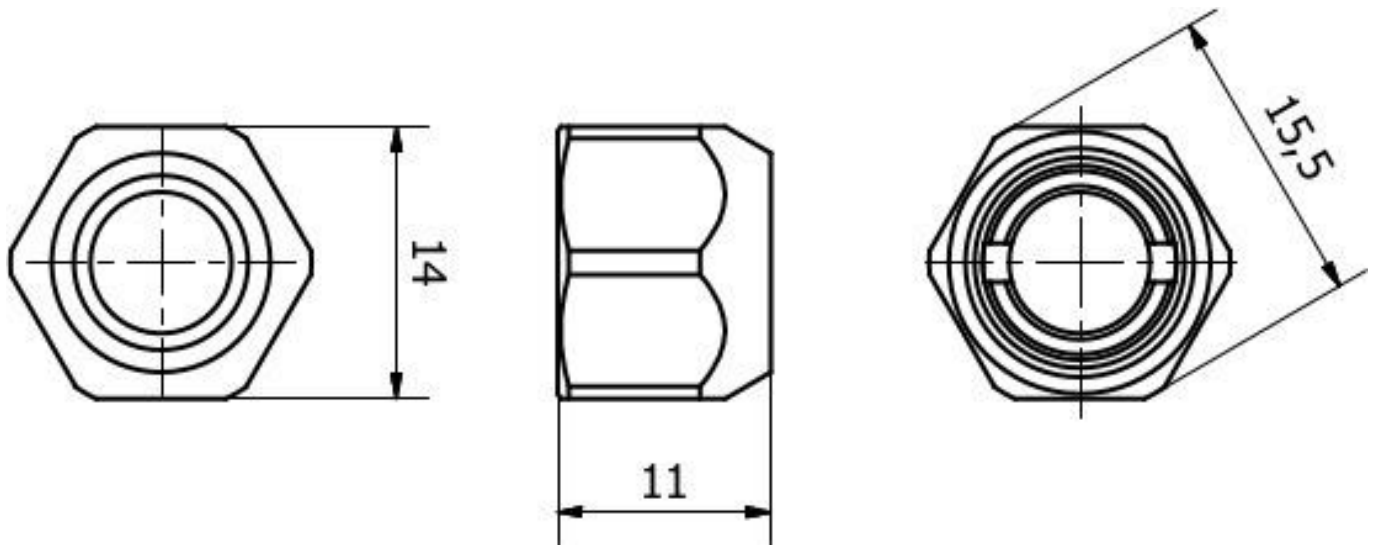
Wersja	Mocowanie optyczne
--------	--------------------

Klasyfikacja

ETIM 8	EC002024 Akcesoria/części zamienne do jednostek sterujących
--------	---

Więcej informacji

Grupa produktów IPF	900 Akcesoria
Wymiary opakowania	120 x 100 x 11 mm
Masa brutto	8 g
Numer taryfy celnej	90029000
Numer WEEE	40951076
Zgodność z REACH	Tak
Zgodność z dyrektywą RoHS	Tak

Rysunek wymiarowy**Instalacja**

Instalacja może być przeprowadzona wyłącznie przez wykwalifikowanego elektryka!

**Usuwanie odpadów**

Numer WEEE zgodnie z § 6 ust. 3 ElektroG:
40951076

Instrukcje bezpieczeństwa

- / Przed uruchomieniem należy upewnić się, że przestrzegane są wszystkie instrukcje bezpieczeństwa zawarte w dokumentacji produktu.
- / Korzystanie z tych produktów jest zabronione, jeśli mają one bezpośredni wpływ na bezpieczeństwo osobiste.