

AO98E236

Acessórios • Óptica de fixação

Acessórios Ótica, ótica de fixação, metal, vidro, M12x1



Acessórios ópticos, parte superior da ótica, metal+vidro

Características mecânicas

| | |
|--|-----------------------|
| Passo de linha | 1 mm |
| Material da superfície óptica | Sulfureto de zinco |
| Material do invólucro | Aço inoxidável 1.4404 |
| Material do vedante na ligação ao processo | Plástico (PTFE) |
| Dimensão da rosca | M12 |

Outras características

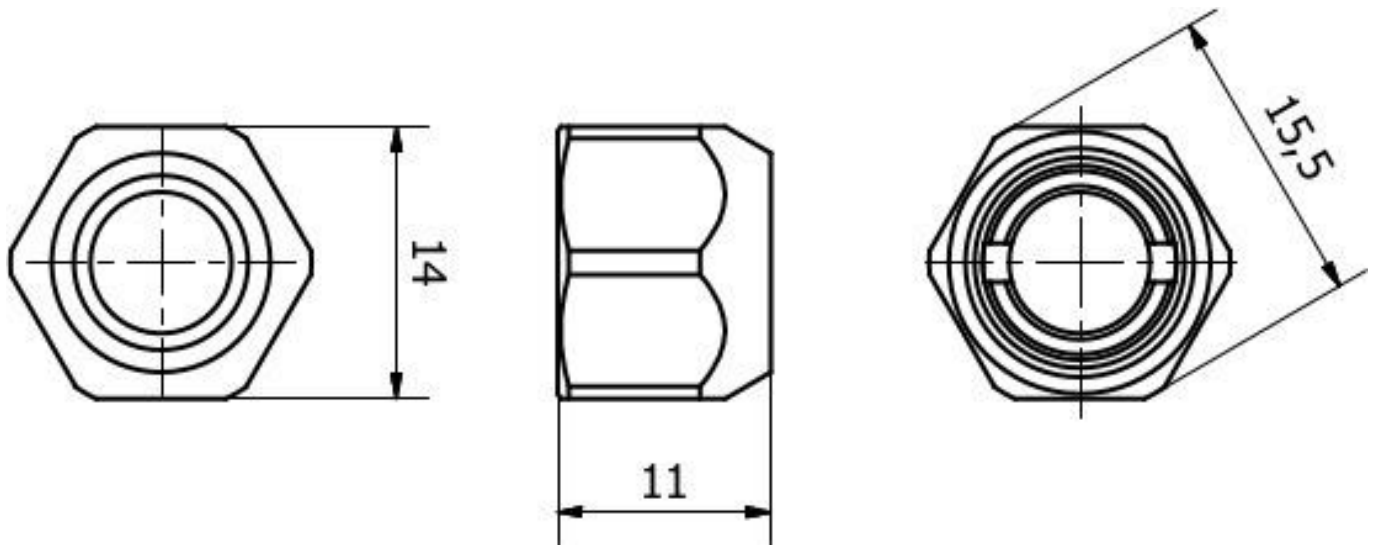
| | |
|--------|------------------|
| Versão | Fixação da lente |
|--------|------------------|

Classificação

| | |
|--------|---|
| ETIM 8 | EC002024 Acessórios/peças sobressalentes para dispositivos de comando |
|--------|---|

Mais

| | |
|-----------------------------|-------------------|
| Grupo de produtos IPF | 900 acessórios |
| dimensões da embalagem | 120 x 100 x 11 mm |
| Peso bruto | 8 g |
| Número da pauta aduaneira | 90029000 |
| Número WEEE | 40951076 |
| Em conformidade com o REACH | Sim |
| Conformidade com RoHS | Sim |

Desenho dimensional**Instalação**

A montagem / instalação só pode ser efectuada por um electricista qualificado!

**Eliminação**

Número WEEE de acordo com § 6 para. 3
ElektroG: 40951076

Avisos de segurança

/ Antes da primeira utilização, certifique-se de que segue todas as instruções de segurança que possam ser fornecidas nas informações sobre o produto.

/ Nunca utilize estes dispositivos em aplicações em que a segurança de uma pessoa dependa da sua funcionalidade.