

## AO98E236

### 辅料 • 附属光学元件

附件 光学, 光学附件, 金属, 玻璃, M12x1



光学配件, 光学元件顶部部分, 金属+玻璃

#### 机械特征

螺纹间距	1 mm
光学表面的材料	硫化锌
外壳材料	不锈钢1.4404
工艺连接处的密封材料	塑料 (聚四氟乙烯)
导光板	M12

#### 其他特点

型号	镜头附件
----	------

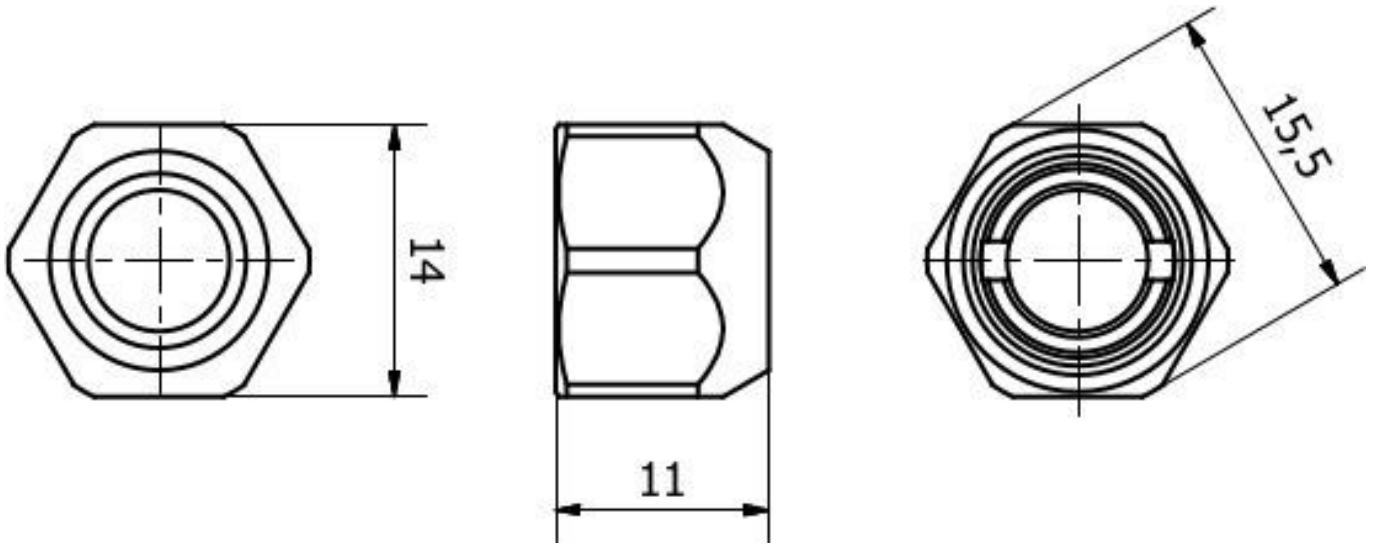
#### 种类

ETIM 8	EC002024 指挥装置的附件/备用件
--------	----------------------

#### 更多

IPF产品组	900个配件
包装尺寸	120 x 100 x 11 mm
总重量	8 g
海关税号	90029000-
WEEE编号	40951076
适应性强	是
符合RoHS标准	是

尺寸图



**安装**  
安装工作只能由合格的电工来完成!



**废弃处理**  
根据第 6 条第 3 款 ElektroG 规定的 WEEE  
编号：40951076

安全警告

- / 在初始操作之前，请确保遵循产品信息中可能提供的所有安全说明。
- / 切勿在人的安全取决于其功能的应用中使用这些设备。