

AP000015

Zubehör • Optische Sensorik - Präzisionswinkel

Zubehör Laser, Befestigungswinkel, 28x40x36mm, Präzisionswinkel, Aluminium



Mechanische Eigenschaften

Breite	36 mm
Durchmesser der Schraubbefestigung	4,5
Höhe	28 mm
Länge	40 mm
Montageart	Schraubbefestigung
Werkstoff	Aluminium

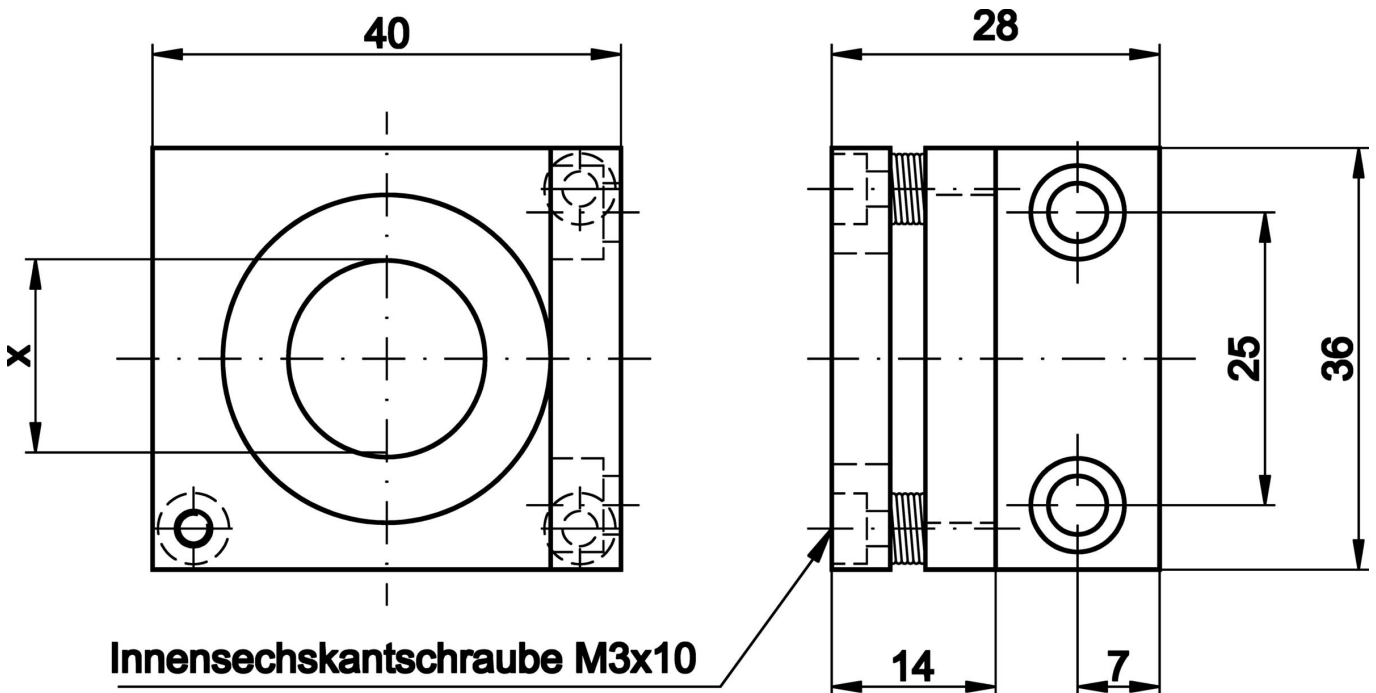
Klassifizierung

ETIM 8	EC002625 Montagezubehör (Schaltschrank)
--------	---

Weiteres

IPF Produktgruppe	900 Zubehör
Verpackungsmaße	120 x 100 x 28 mm
Bruttogewicht	40 g
Zolltarifnummer	76169990
WEEE-Nummer	40951076
POP-konform	Ja
REACH-konform	Ja
RoHS konform	Ja

Massbild



Einbau

Einbau / Installation darf nur durch eine Elektrofachkraft erfolgen!



Entsorgung

WEEE-Nummer gemäß § 6 Abs. 3 ElektroG: 40951076

Sicherheitshinweise

/ Bitte vergewissern Sie sich vor Inbetriebnahme, dass alle ggf. in der Produktdokumentation aufgeführten Sicherheitshinweise beachtet wurden.

/ Bei direkter Auswirkung auf die Personensicherheit ist die Anwendung dieser Produkte untersagt.