

AP000015

Accessoires • Détecteur optique - Equerre de précision

Accessoires laser, équerre de fixation, 28x40x36mm, équerre de précision, aluminium



Propriétés mécaniques

Largeur	36 mm
Diamètre de la fixation par vis	4,5
Hauteur	28 mm
Longueur	40 mm
Type de montage	Fixation par vis
Matériau	Aluminium

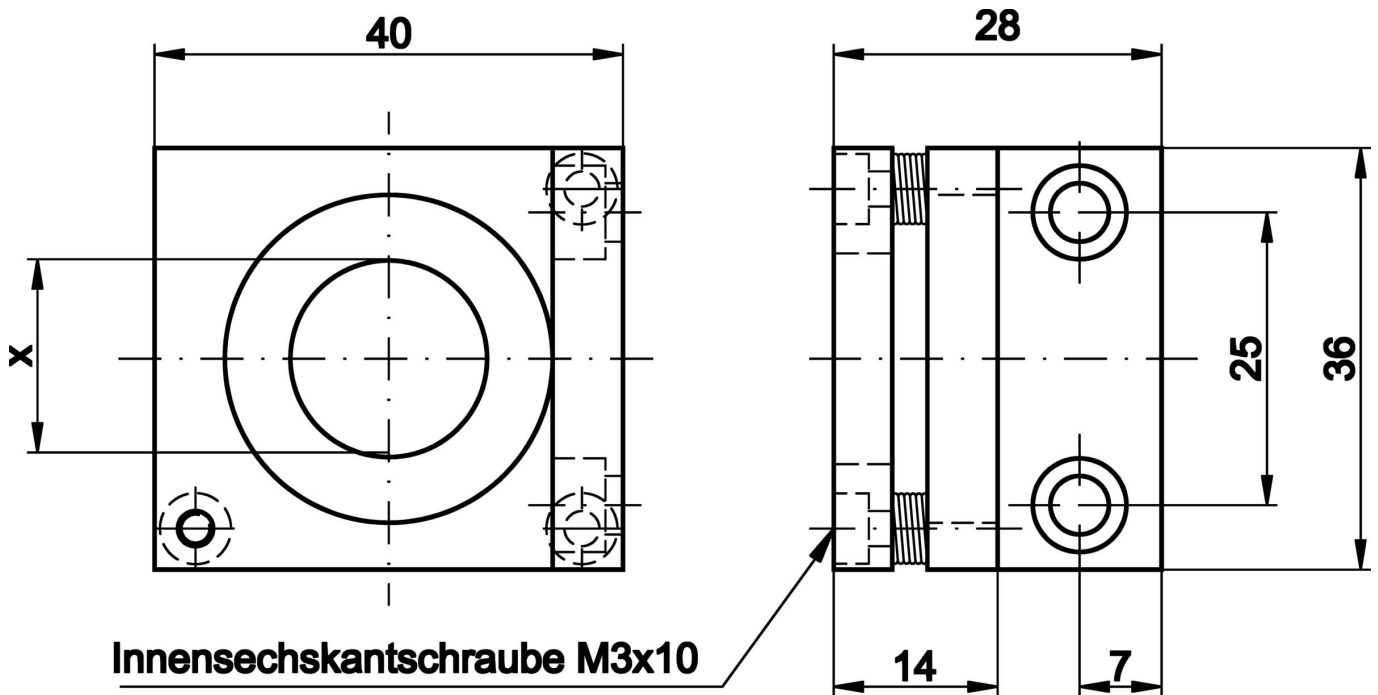
Classification

ETIM 8	EC002625 Accessoires de montage (armoire électrique)
--------	--

Autre

Groupe de produits IPF	900 Accessoires
Dimensions de l'emballage	120 x 100 x 28 mm
Poids brut	40 g
Numéro de tarif douanier	76169990
Numéro WEEE	40951076
Conforme au POP	Oui
Conforme à REACH	Oui
Conforme à la directive RoHS	Oui

Schéma d'encombrement



Montage

Le montage / l'installation ne doit être effectué que par un électricien spécialisé !



Élimination

Numéro WEEE selon § 6 alinéa 3 ElektroG : 40951076

Consignes de sécurité

! Avant la mise en service, veuillez vous assurer que toutes les consignes de sécurité figurant éventuellement dans la documentation du produit ont été respectées.

! En cas d'impact direct sur la sécurité des personnes, l'utilisation de ces produits est interdite.