

## AP000015

### Accessori • Sensori ottici - Angolo di precisione

Accessori laser, staffa di montaggio, 28x40x36 mm, staffa di precisione, alluminio



#### Proprietà meccaniche

Larghezza	36 mm
Diametro della vite di fissaggio	4,5
Altezza	28 mm
Lunghezza	40 mm
Tipo di montaggio	Fissaggio a vite
Materiale	Alluminio

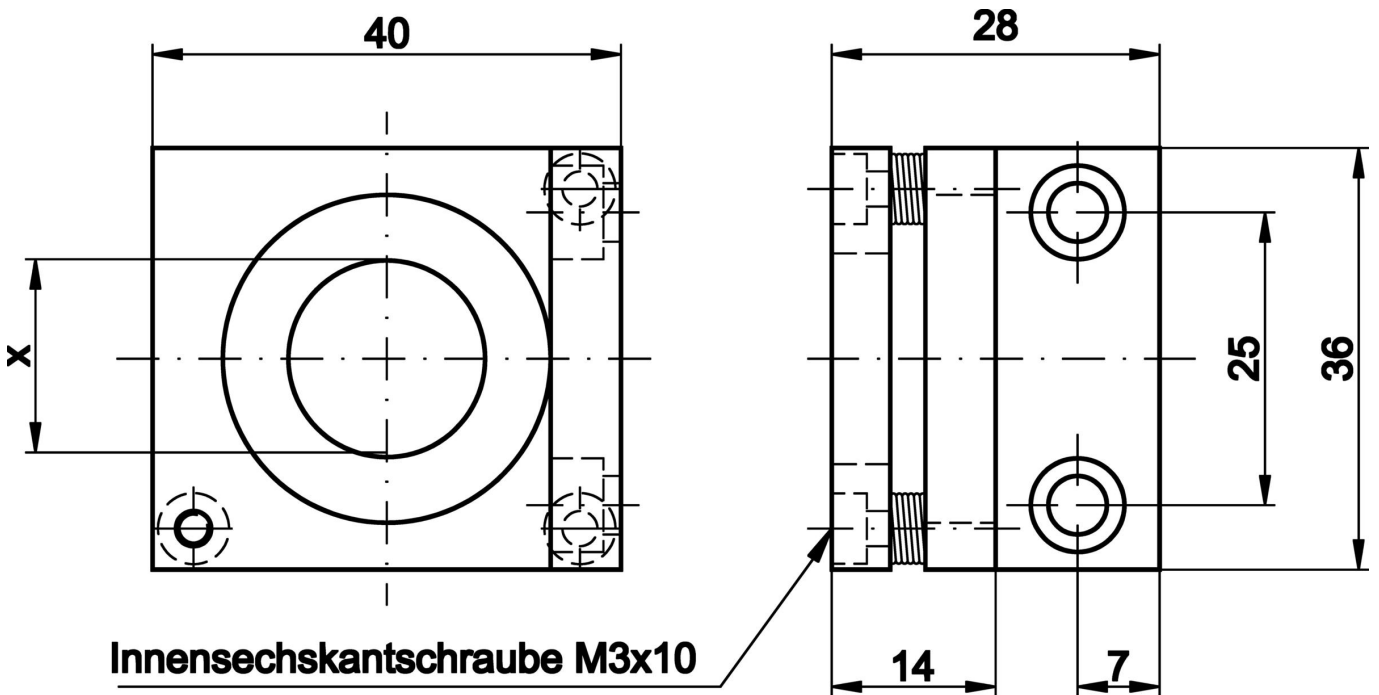
#### Classificazione

ETIM 8	EC002625 Accessori di montaggio (quadro elettrico)
--------	--

#### Ulteriori informazioni

Gruppo di prodotti IPF	900 Accessori
Dimensioni dell'imballaggio	120 x 100 x 28 mm
Peso lordo	40 g
Numero di tariffa doganale	76169990
Numero WEEE	40951076
Compatibile con POP	Sì
Conforme a REACH	Sì
Conforme alla direttiva RoHS	Sì

Disegno quotato



**Installazione**

L'installazione deve essere eseguita esclusivamente da un elettricista qualificato!



**Smaltimento dei rifiuti**

Numero RAEE secondo § 6 par. 3 ElektroG: 40951076

**Istruzioni di sicurezza**

! Prima della messa in funzione, accertarsi che siano state rispettate tutte le indicazioni di sicurezza contenute nella documentazione del prodotto.

! L'uso di questi prodotti è vietato se ha un impatto diretto sulla sicurezza personale.