

AP000015

Akcesoria • Czujniki optyczne - precyzyjny ką

Akcesoria do lasera, uchwyt montażowy, 28x40x36 mm, uchwyt precyzyjny, aluminium



Właściwości mechaniczne

Szerokość	36 mm
Średnica śruby mocującej	4,5
Wysokość	28 mm
Długość	40 mm
Typ montażu	Mocowanie śrubowe
Materiał	Aluminium

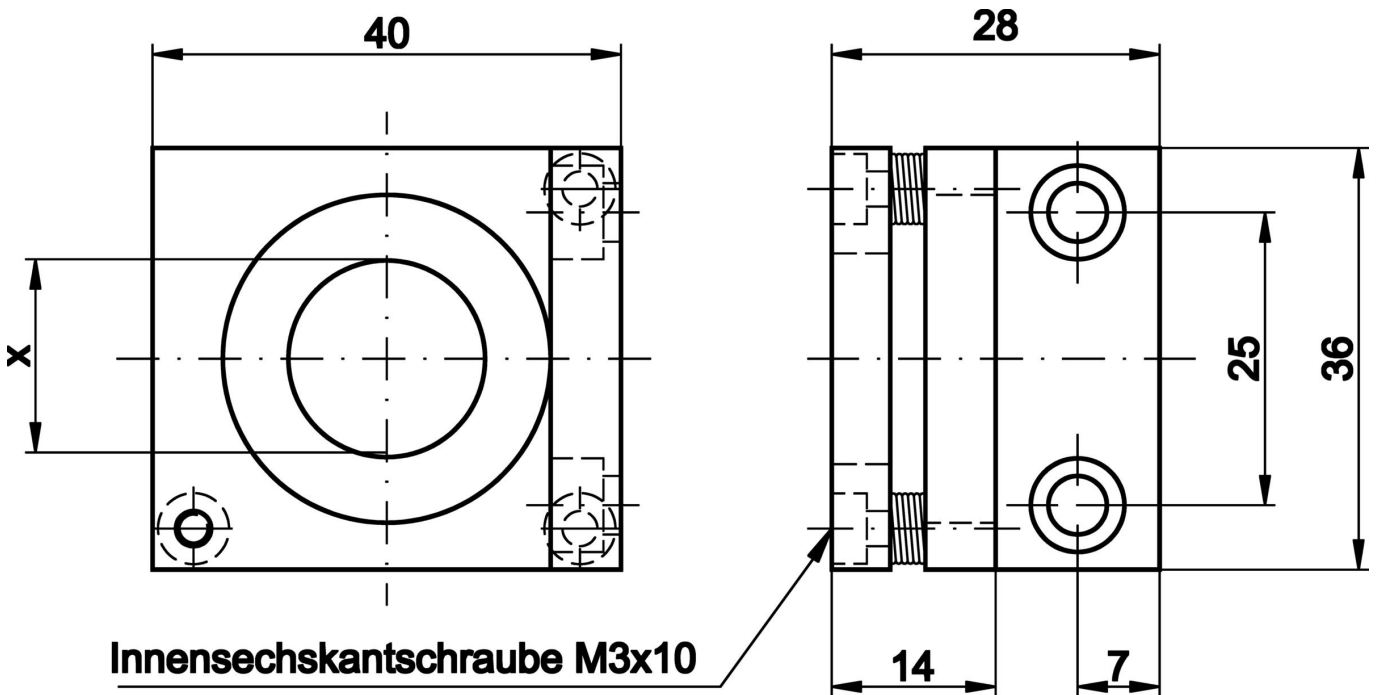
Klasyfikacja

ETIM 8	EC002625 Akcesoria montażowe (szafa sterownicza)
--------	--

Więcej informacji

Grupa produktów IPF	900 Akcesoria
Wymiary opakowania	120 x 100 x 28 mm
Masa brutto	40 g
Numer taryfy celnej	76169990
Numer WEEE	40951076
Zgodność z POP	Tak
Zgodność z REACH	Tak
Zgodność z dyrektywą RoHS	Tak

Rysunek wymiarowy



Instalacja

Instalacja może być przeprowadzona wyłącznie przez wykwalifikowanego elektryka!



Usuwanie odpadów

Numer WEEE zgodnie z § 6 ust. 3 ElektroG: 40951076

Instrukcje bezpieczeństwa

- / Przed uruchomieniem należy upewnić się, że przestrzegane są wszystkie instrukcje bezpieczeństwa zawarte w dokumentacji produktu.
- / Korzystanie z tych produktów jest zabronione, jeśli mają one bezpośredni wpływ na bezpieczeństwo osobiste.