

AP000016

Příslušenství • Optické senzory - montáž

Příslušenství Laser, Objímka, 14x40x36mm, Upevňovací materiál a přesná příruba, Hliník

Včetně šroub



Mechanické vlastnosti

Šířka	36 mm
Průměr šroubového upevnění	4,5
Výška	14 mm
Délka	40 mm
Druh montáže	Šroubové upevnění
Materiál	Hliník

Ostatní vlastnosti

Verze	Příruba
-------	---------

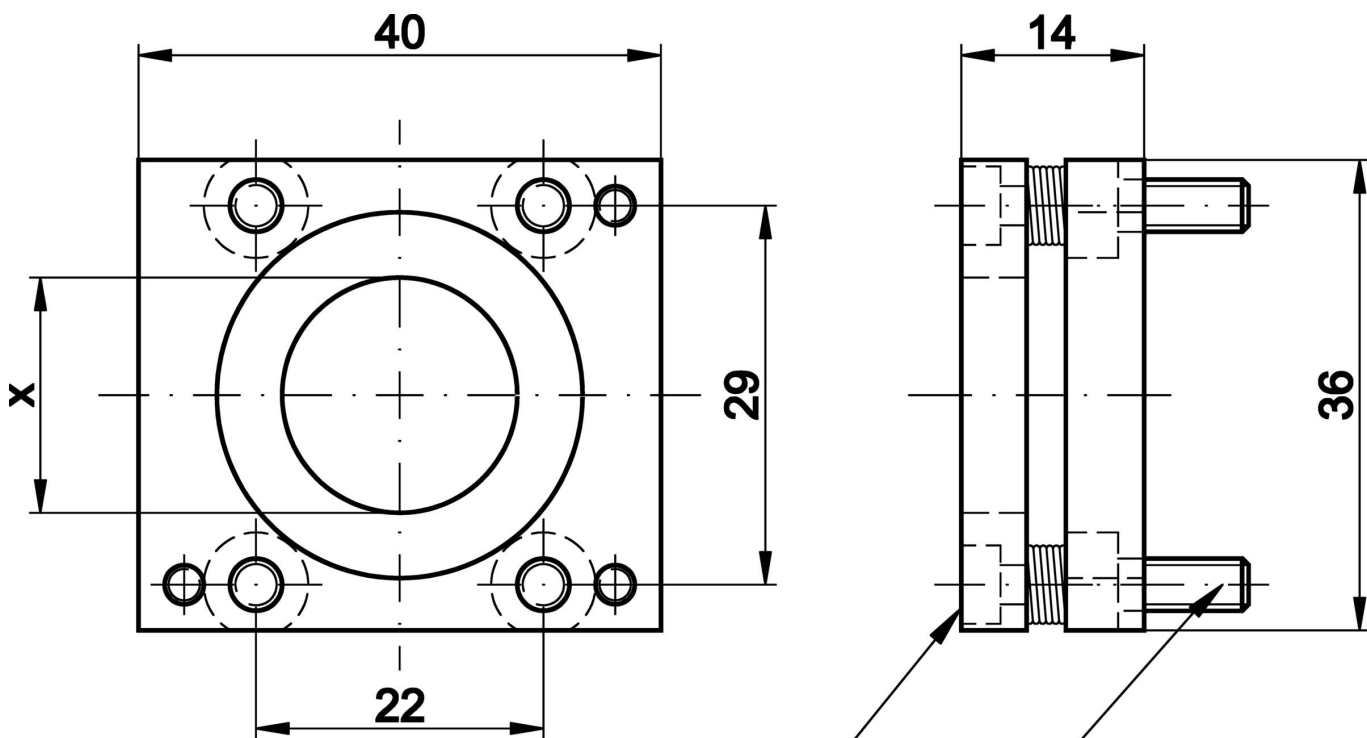
Klasifikace

ETIM 8	EC002625 Montážní příslušenství (rozdávěč)
--------	--

Další

Skupina produktů IPF	900 Příslušenství
Rozměry balení	100 x 70 x 35 mm
Hrubá váha	40 g
Číslo zboží	76169990
WEEE číslo	40951076
V souladu s REACH	Ano
V souladu s RoHS	Ano

Rozměrový výkres



Innensechskantschraube M3x10

Innensechskantschraube M4x10



Montáž

Montáž / instalaci smí provádět pouze kvalifikovaný elektrikář!



Likvidace

Číslo WEEE podle § 6 odst. 3 ElektroG:
40951076

Bezpečnostní pokyny

/ Před uvedením do provozu prosím zkontrolujte, zda byly dodrženy veškeré bezpečnostní pokyny, které jsou případně uvedené v dokumentaci výrobku.

/ Nikdy nepoužívejte tato zařízení v aplikacích, kde bezpečnost osob závisí na jejich funkčnosti.