

## AP000016

### Zubehör • Optische Sensorik - Montage

Zubehör Laser, Flansch, 14x40x36mm, Befestigungsmaterial und Präzisionsflansch, Aluminium

Inklusive Schraube



#### Mechanische Eigenschaften

Breite	36 mm
Durchmesser der Schraubbefestigung	4,5
Höhe	14 mm
Länge	40 mm
Montageart	Schraubbefestigung
Werkstoff	Aluminium

#### Sonstige Eigenschaften

Ausführung	Flansch
------------	---------

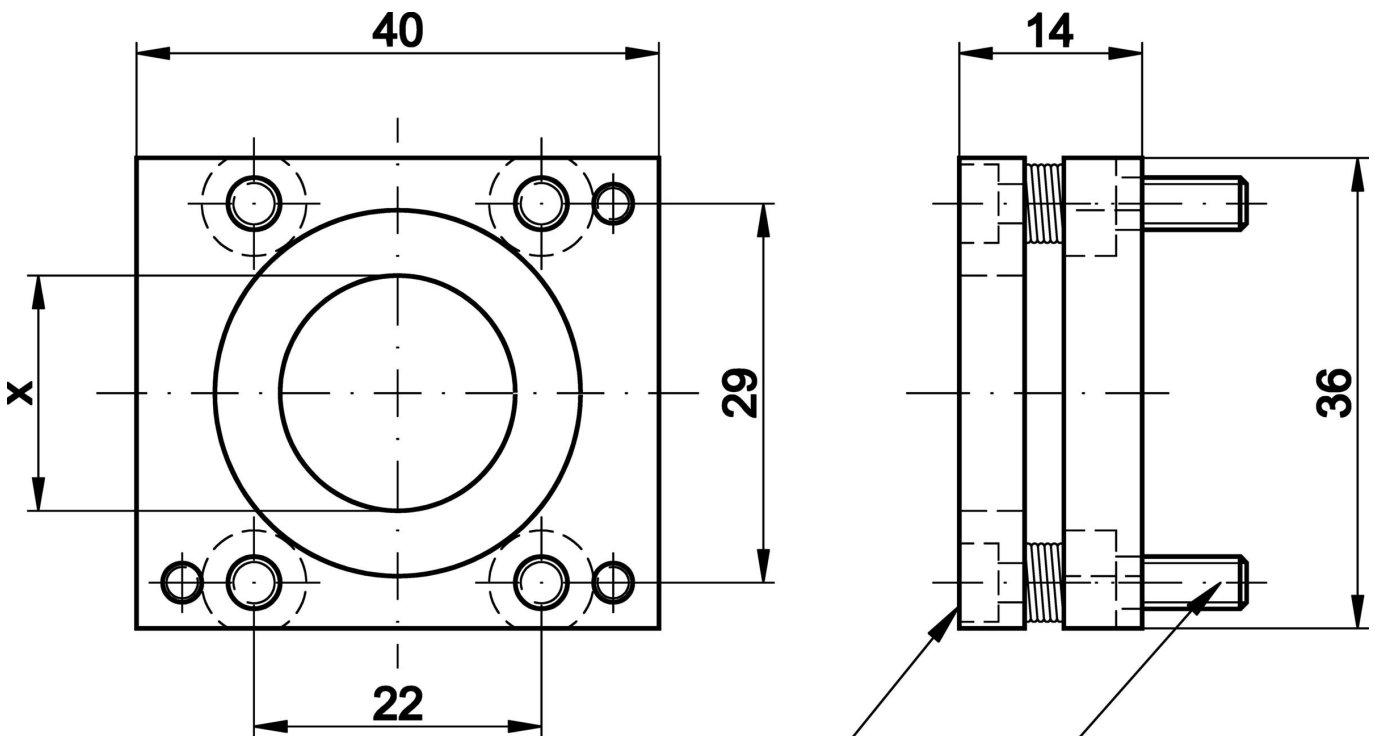
#### Klassifizierung

ETIM 8	EC002625 Montagezubehör (Schaltschrank)
--------	---

#### Weiteres

IPF Produktgruppe	900 Zubehör
Verpackungsmaße	100 x 70 x 35 mm
Bruttogewicht	40 g
Zolltarifnummer	76169990
WEEE-Nummer	40951076
REACH-konform	Ja
RoHS konform	Ja

**Massbild**



**Innensechskantschraube M3x10**

**Innensechskantschraube M4x10**



**Einbau**

Einbau / Installation darf nur durch eine Elektrofachkraft erfolgen!



**Entsorgung**

WEEE-Nummer gemäß § 6 Abs. 3 ElektroG:  
40951076

**Sicherheitshinweise**

**/** Bitte vergewissern Sie sich vor Inbetriebnahme, dass alle ggf. in der Produktdokumentation aufgeführten Sicherheitshinweise beachtet wurden.

**/** Bei direkter Auswirkung auf die Personensicherheit ist die Anwendung dieser Produkte untersagt.