

## AP000016

### 辅料 • 光学传感器 - 安装

配件 激光, 法兰, 14x40x36mm, 安装材料和精密法兰, 铝合金

包括 螺钉



#### 机械特征

宽度	36 mm
螺丝安装的直径	4.5
高度	14 mm
长度	40 mm
安装方法	螺钉安装
材料	铝合金

#### 其他特点

型号	法兰
----	----

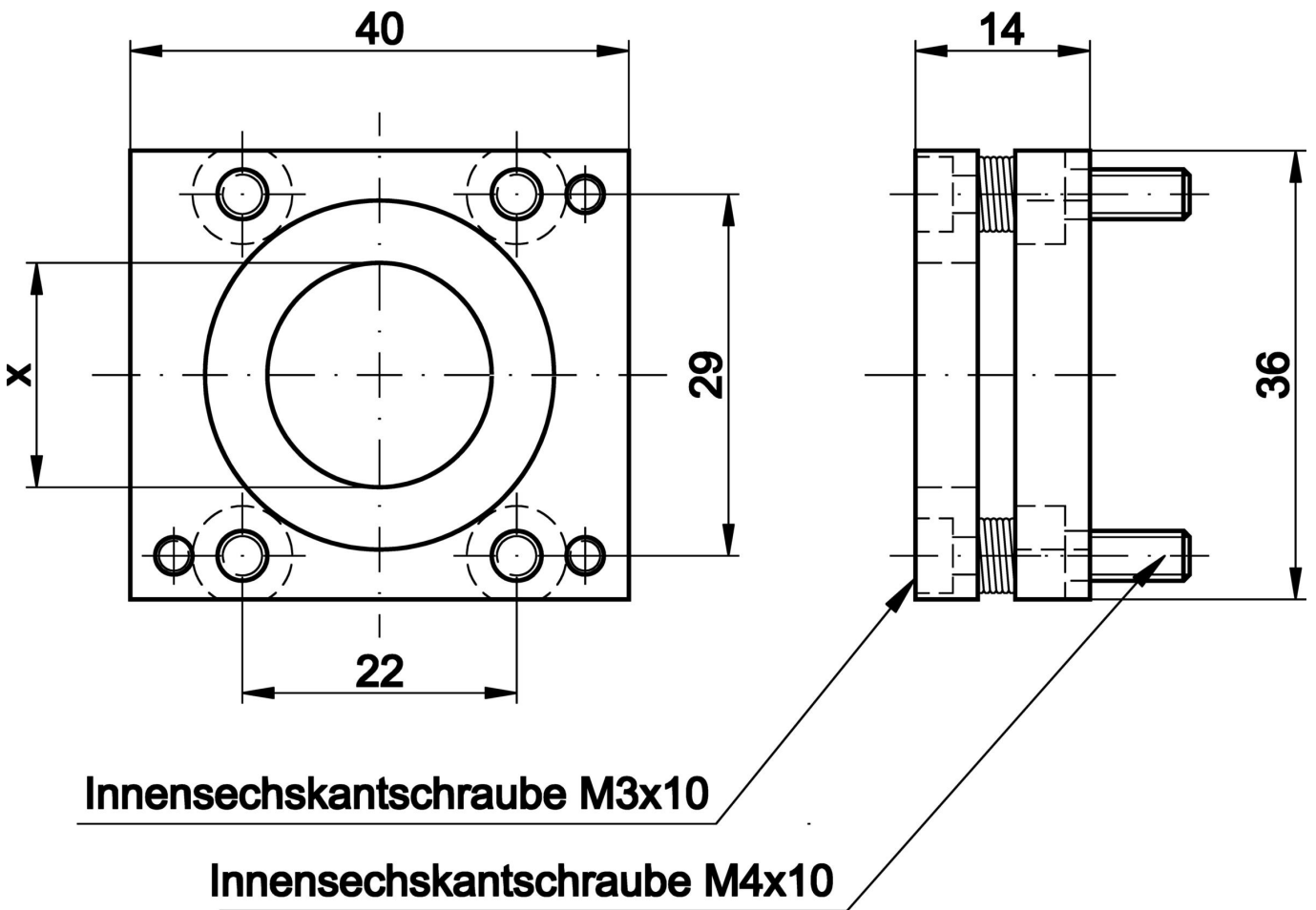
#### 种类

ETIM 8	EC002625 安装附件(控制柜)
--------	--------------------

#### 更多

IPF产品组	900个配件
包装尺寸	100 x 70 x 35 mm
总重量	40 g
海关税号	76169990
WEEE编号	40951076
适应性强	是
符合RoHS标准	是

尺寸图



**安装**  
安装工作只能由合格的电工来完成!



**废弃处理**  
根据第 6 条第 3 款 ElektroG 规定的 WEEE  
编号：40951076

安全警告

- /** 在初始操作之前，请确保遵循产品信息中可能提供的所有安全说明。
- /** 切勿在人的安全取决于其功能的应用中使用这些设备。