

## AP000017

### Zubehör • Optische Sensorik - Präzisionswinkel

Zubehör Laser, Befestigungswinkel, 28x28x29mm, Präzisionswinkel, Aluminium



#### Mechanische Eigenschaften

Breite	29 mm
Durchmesser der Schraubbefestigung	4,5
Höhe	28 mm
Länge	28 mm
Montageart	Schraubbefestigung
Werkstoff	Aluminium

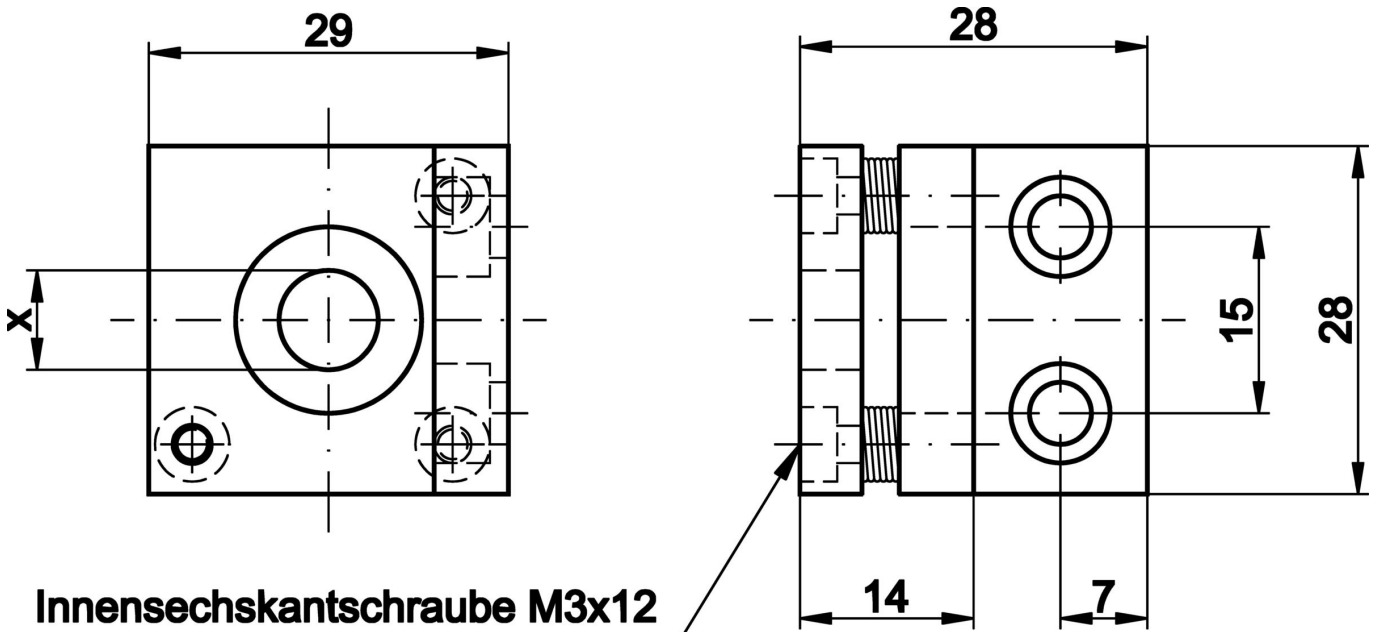
#### Klassifizierung

ETIM 8	EC002625 Montagezubehör (Schaltschrank)
--------	---

#### Weiteres

IPF Produktgruppe	900 Zubehör
Verpackungsmaße	120 x 70 x 28 mm
Bruttogewicht	30 g
Zolltarifnummer	76169990
WEEE-Nummer	40951076
POP-konform	Ja
REACH-konform	Ja
RoHS konform	Ja

**Massbild**



**Innensechskantschraube M3x12**



**Einbau**

Einbau / Installation darf nur durch eine Elektrofachkraft erfolgen!



**Entsorgung**

WEEE-Nummer gemäß § 6 Abs. 3 ElektroG: 40951076

**Sicherheitshinweise**

- / Bitte vergewissern Sie sich vor Inbetriebnahme, dass alle ggf. in der Produktdokumentation aufgeführten Sicherheitshinweise beachtet wurden.
- / Bei direkter Auswirkung auf die Personensicherheit ist die Anwendung dieser Produkte untersagt.