

## AP000017

### Accessoires • Détecteur optique - Equerre de précision

Accessoires laser, équerre de fixation, 28x28x29mm, équerre de précision, aluminium



#### Propriétés mécaniques

Largeur	29 mm
Diamètre de la fixation par vis	4,5
Hauteur	28 mm
Longueur	28 mm
Type de montage	Fixation par vis
Matériau	Aluminium

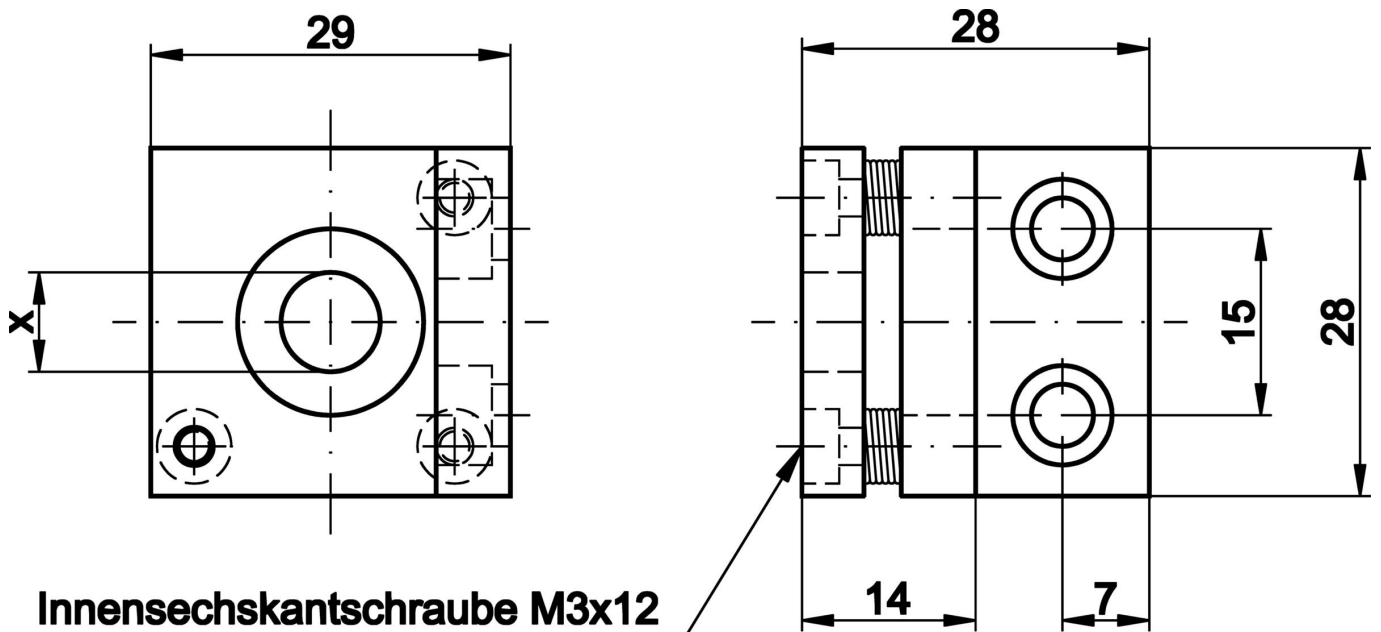
#### Classification

ETIM 8	EC002625 Accessoires de montage (armoire électrique)
--------	--

#### Autre

Groupe de produits IPF	900 Accessoires
Dimensions de l'emballage	120 x 70 x 28 mm
Poids brut	30 g
Numéro de tarif douanier	76169990
Numéro WEEE	40951076
Conforme au POP	Oui
Conforme à REACH	Oui
Conforme à la directive RoHS	Oui

Schéma d'encombrement



**Montage**

Le montage / l'installation ne doit être effectué que par un électricien spécialisé !



**Élimination**

Numéro WEEE selon § 6 alinéa 3 ElektroG : 40951076

Consignes de sécurité

! Avant la mise en service, veuillez vous assurer que toutes les consignes de sécurité figurant éventuellement dans la documentation du produit ont été respectées.

! En cas d'impact direct sur la sécurité des personnes, l'utilisation de ces produits est interdite.