

## AP000017

### Accessori • Sensori ottici - Angolo di precisione

Accessori laser, staffa di montaggio, 28x28x29mm, staffa di precisione, alluminio



#### Proprietà meccaniche

|                                  |                  |
|----------------------------------|------------------|
| Larghezza                        | 29 mm            |
| Diametro della vite di fissaggio | 4,5              |
| Altezza                          | 28 mm            |
| Lunghezza                        | 28 mm            |
| Tipo di montaggio                | Fissaggio a vite |
| Materiale                        | Alluminio        |

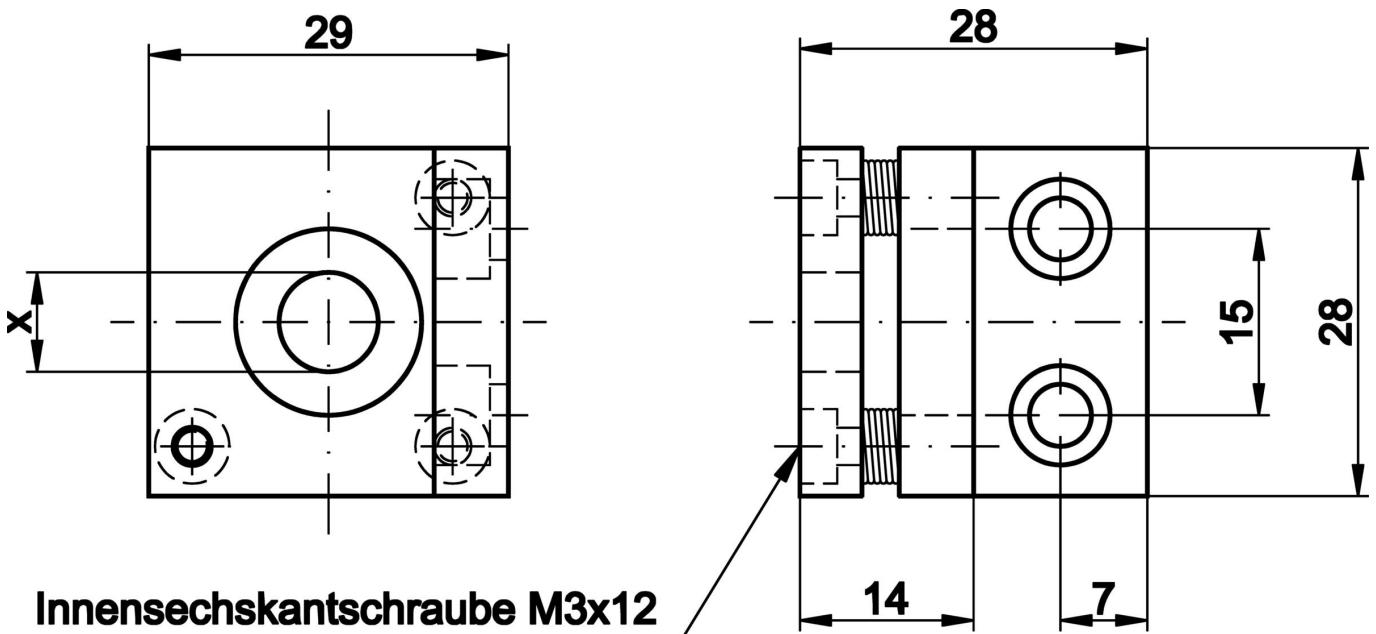
#### Classificazione

|        |  |
|--------|--|
| ETIM 8 | EC002625 Accessori di montaggio (quadro elettrico) |
|--------|--|

#### Ulteriori informazioni

|                              |                  |
|------------------------------|------------------|
| Gruppo di prodotti IPF       | 900 Accessori    |
| Dimensioni dell'imballaggio  | 120 x 70 x 28 mm |
| Peso lordo                   | 30 g             |
| Numero di tariffa doganale   | 76169990         |
| Numero WEEE                  | 40951076         |
| Compatibile con POP          | Sì               |
| Conforme a REACH             | Sì               |
| Conforme alla direttiva RoHS | Sì               |

Disegno quotato



**Installazione**

L'installazione deve essere eseguita esclusivamente da un elettricista qualificato!



**Smaltimento dei rifiuti**

Numero RAEE secondo § 6 par. 3 ElektroG: 40951076

**Istruzioni di sicurezza**

- / Prima della messa in funzione, accertarsi che siano state rispettate tutte le indicazioni di sicurezza contenute nella documentazione del prodotto.
- / L'uso di questi prodotti è vietato se ha un impatto diretto sulla sicurezza personale.