

AP000017

Acessórios • Sensores ópticos - Ângulo de precisão

acessórios laser, Suporte de ângulo de montagem, 28x28x29mm, Suporte de precisão, Alumínio



Características mecânicas

Largo	29 mm
Diâmetro do parafuso de fixação	4,5
Altura	28 mm
Comprimento	28 mm
Tipo de montagem	Fixação por parafuso
Material	Alumínio

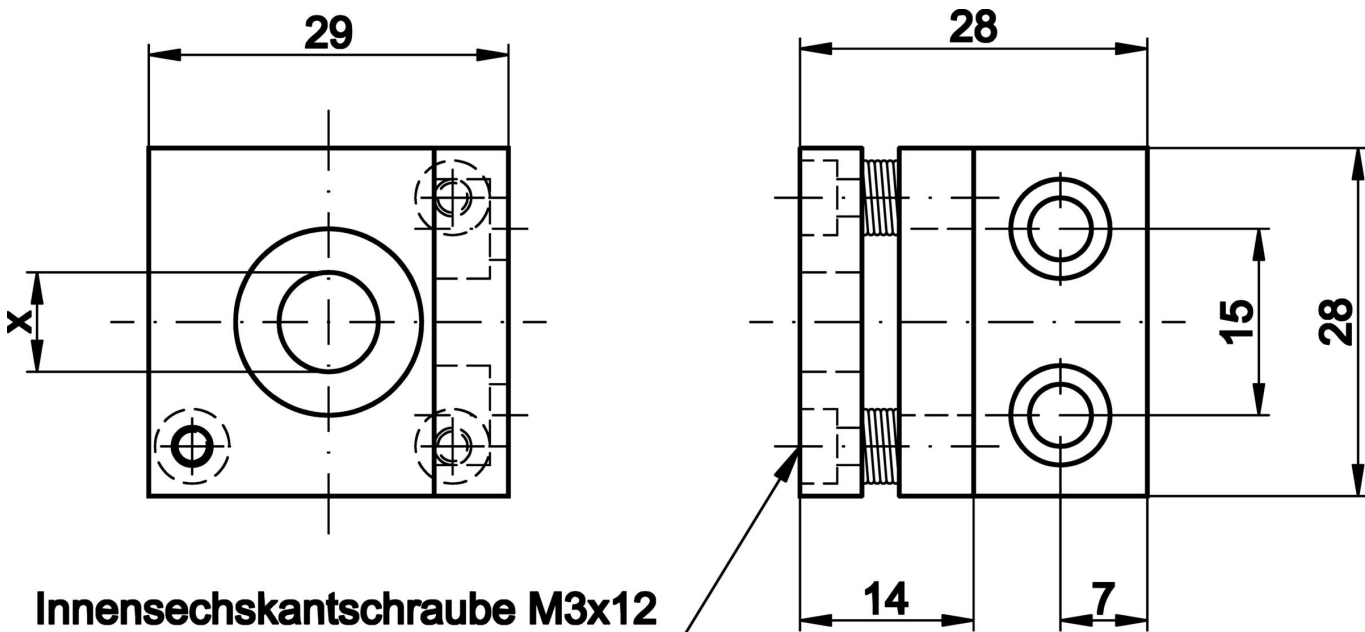
Classificação

ETIM 8	EC002625 Acessórios de montagem (armário de distribuição)
--------	---

Mais

Grupo de produtos IPF	900 acessórios
dimensões da embalagem	120 x 70 x 28 mm
Peso bruto	30 g
Número da pauta aduaneira	76169990
Número WEEE	40951076
Compatível com POP	Sim
Em conformidade com o REACH	Sim
Conformidade com RoHS	Sim

Desenho dimensional



Innensechskantschraube M3x12



Instalação

A montagem / instalação só pode ser efectuada por um electricista qualificado!



Eliminação

Número WEEE de acordo com § 6 para. 3 ElektroG: 40951076

Avisos de segurança

- / Antes da primeira utilização, certifique-se de que segue todas as instruções de segurança que possam ser fornecidas nas informações sobre o produto.
- / Nunca utilize estes dispositivos em aplicações em que a segurança de uma pessoa dependa da sua funcionalidade.