

AP000017

辅料 • 光学传感器 - 精确角度

配件激光器，安装角度支架，28x28x29mm，精密支架，铝合金



机械特征

宽度	29 mm
螺丝安装的直径	4.5
高度	28 mm
长度	28 mm
安装方法	螺钉安装
材料	铝合金

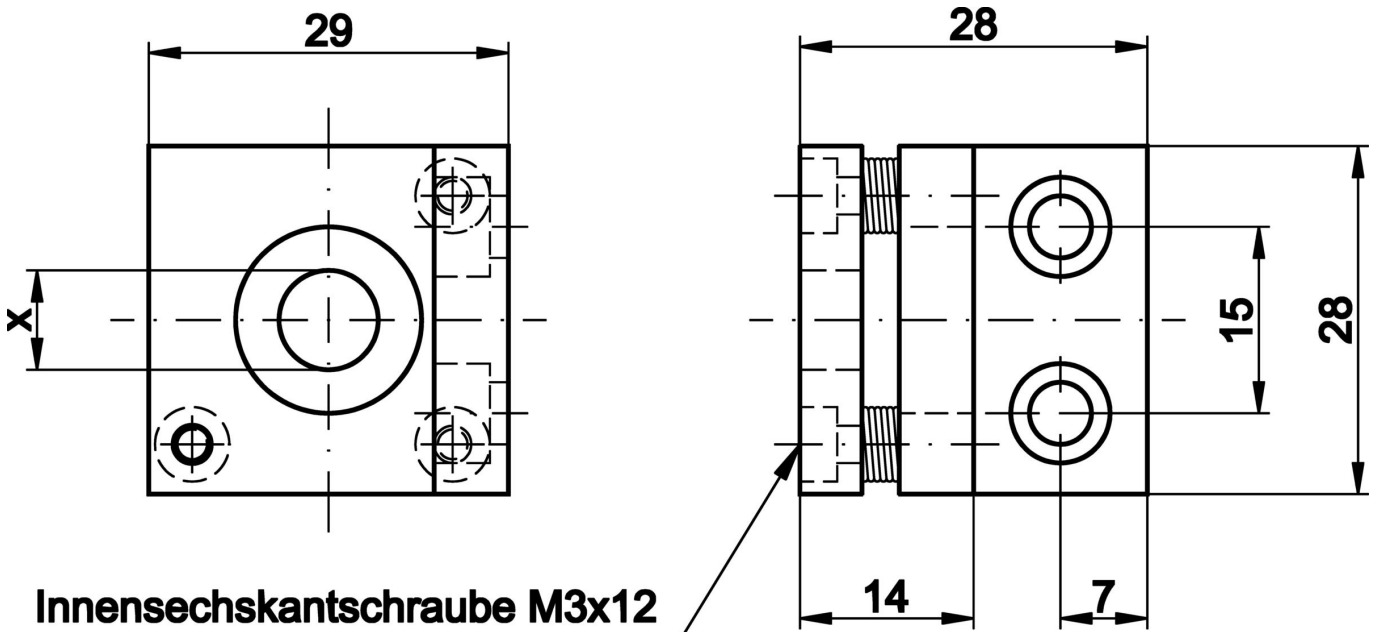
种类

ETIM 8	EC002625 安装附件(控制柜)
--------	--------------------

更多

IPF产品组	900个配件
包装尺寸	120 x 70 x 28 mm
总重量	30 g
海关税号	76169990
WEEE编号	40951076
符合POP要求	是
适应性强	是
符合RoHS标准	是

尺寸图



Innensechskantschraube M3x12



安装
安装工作只能由合格的电工来完成!



废弃处理
根据第 6 条第 3 款 ElektroG 规定的 WEEE
编号 : 40951076

安全警告

- / 在初始操作之前，请确保遵循产品信息中可能提供的所有安全说明。
- / 切勿在人的安全取决于其功能的应用中使用这些设备。