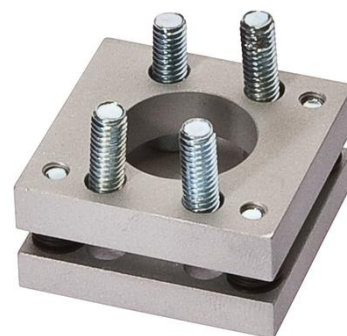


## AP000018

### Příslušenství • Optické senzory - montáž

Příslušenství Laser, Objímka, 14x28x29mm, Upevňovací materiál a přesná příruba, Hliník

Včetně šroub



#### Mechanické vlastnosti

Šířka	29 mm
Průměr šroubového upevnění	4,5
Výška	14 mm
Délka	28 mm
Druh montáže	Šroubové upevnění
Materiál	Hliník

#### Ostatní vlastnosti

Verze	Příruba
-------	---------

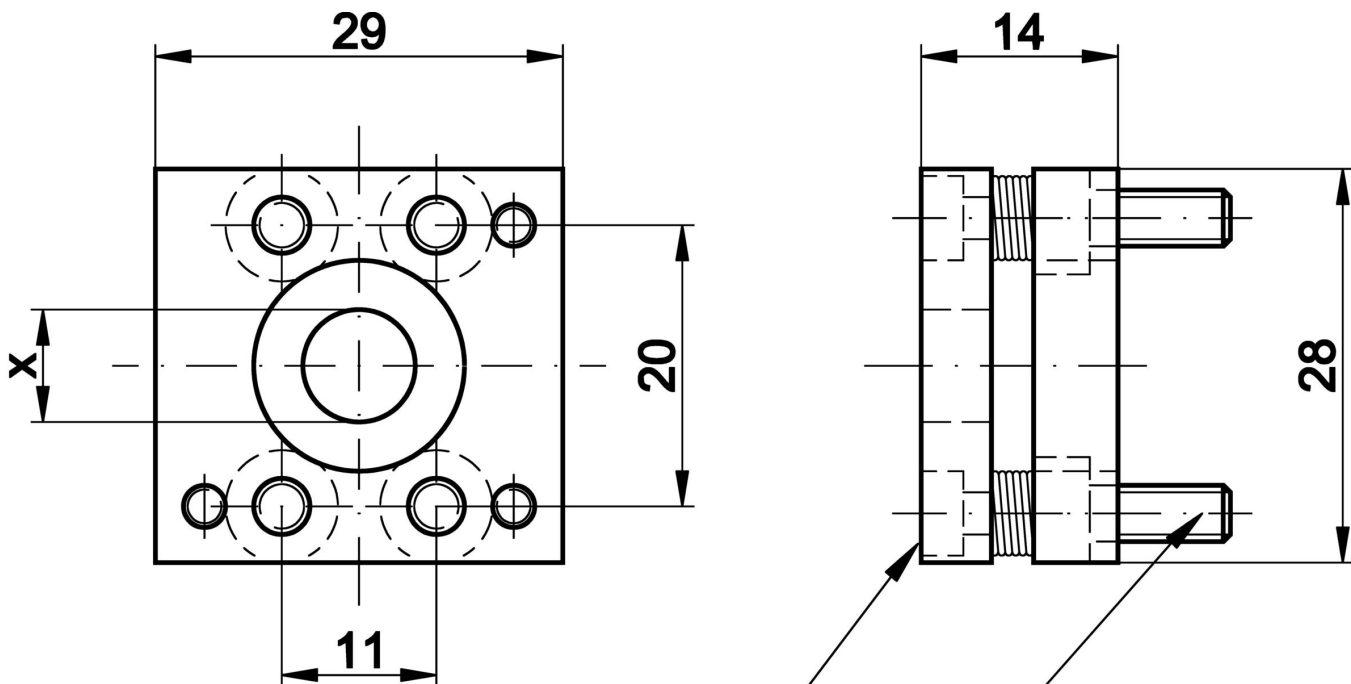
#### Klasifikace

ETIM 8	EC002625 Montážní příslušenství (rozdávěč)
--------	--

#### Další

Skupina produktů IPF	900 Příslušenství
Rozměry balení	120 x 70 x 25 mm
Hrubá váha	30 g
Číslo zboží	76169990
WEEE číslo	40951076
V souladu s REACH	Ano
V souladu s RoHS	Ano

Rozměrový výkres



**Innensechskantschraube M3x10**

**Innensechskantschraube M4x10**



**Montáž**

Montáž / instalaci smí provádět pouze kvalifikovaný elektrikář!



**Likvidace**

Číslo WEEE podle § 6 odst. 3 ElektroG:  
40951076

**Bezpečnostní pokyny**

- / Před uvedením do provozu prosím zkontrolujte, zda byly dodrženy veškeré bezpečnostní pokyny, které jsou případně uvedené v dokumentaci výrobku.
- / Nikdy nepoužívejte tato zařízení v aplikacích, kde bezpečnost osob závisí na jejich funkčnosti.