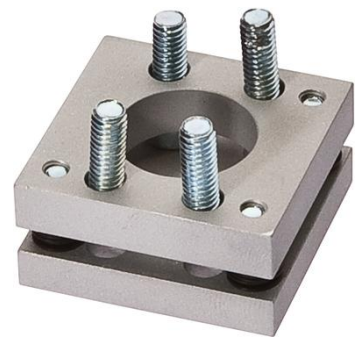


AP000018

Accesorios • Sensores ópticos - Montaje

accesorios láser, Brida, 14x28x29mm, Material de fijación y brida de precisión, Aluminio

Inclusive Tornillo



Datos mecánicos

Ancho	29 mm
Diámetro de la fijación con tornillos	4,5
Altura	14 mm
Longitud	28 mm
Tipo de montaje	Fijación con tornillos
Material	Aluminio

Otros datos

Versión	Brida
---------	-------

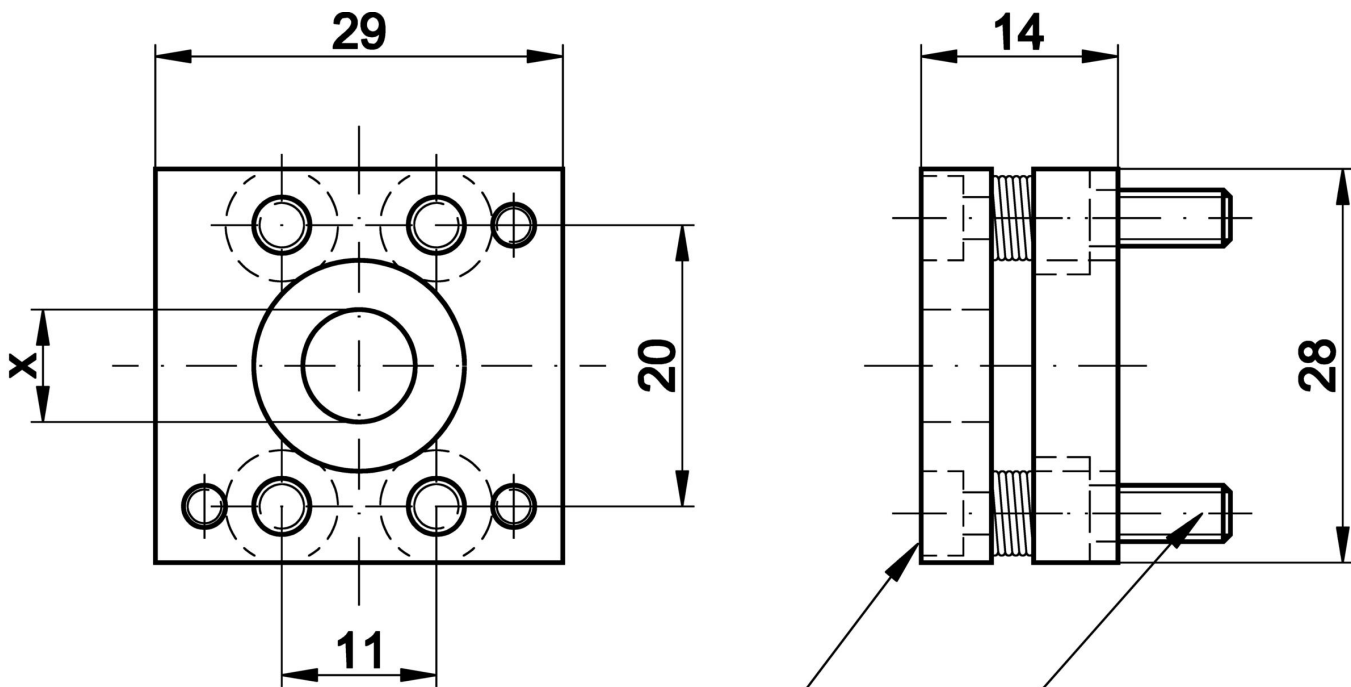
Clasificación

ETIM 8	EC002625 Accesorios de montaje (armario de control)
--------	---

Más

Grupo de productos ipf	900 Accesorios
dimensiones de embalaje	120 x 70 x 25 mm
Peso bruto	30 g
Código arancelario	76169990
WEEE número	40951076
Conforme a REACH	Sí
Conforme a RoHS	Sí

Dibujo acotado



Innensechskantschraube M3x10

Innensechskantschraube M4x10



Montaje

El montaje/la instalación solo debe ser llevado a cabo por electricistas cualificados.



Eliminación de residuos

Número WEEE según § 6 párrafo 3 ElektroG: 40951076

Indicaciones de seguridad

- / Antes de la puesta en marcha, asegúrese de que se han respetado todas las indicaciones de seguridad indicadas en la documentación del producto.
- / El uso de estos productos está prohibido si tienen un efecto directo en la seguridad de las personas.