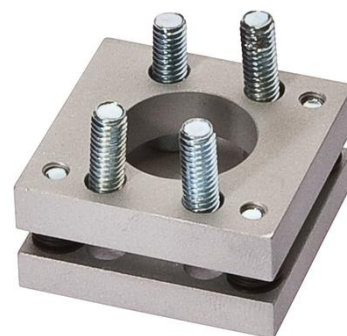


## AP000018

### Accessoires • Capteurs optiques - montage

Accessoires laser, bride, 14x28x29mm, matériel de fixation et bride de précision, aluminium

Y compris Vis



#### Propriétés mécaniques

Largeur	29 mm
Diamètre de la fixation par vis	4,5
Hauteur	14 mm
Longueur	28 mm
Type de montage	Fixation par vis
Matériau	Aluminium

#### Autres caractéristiques

Version	Bride
---------	-------

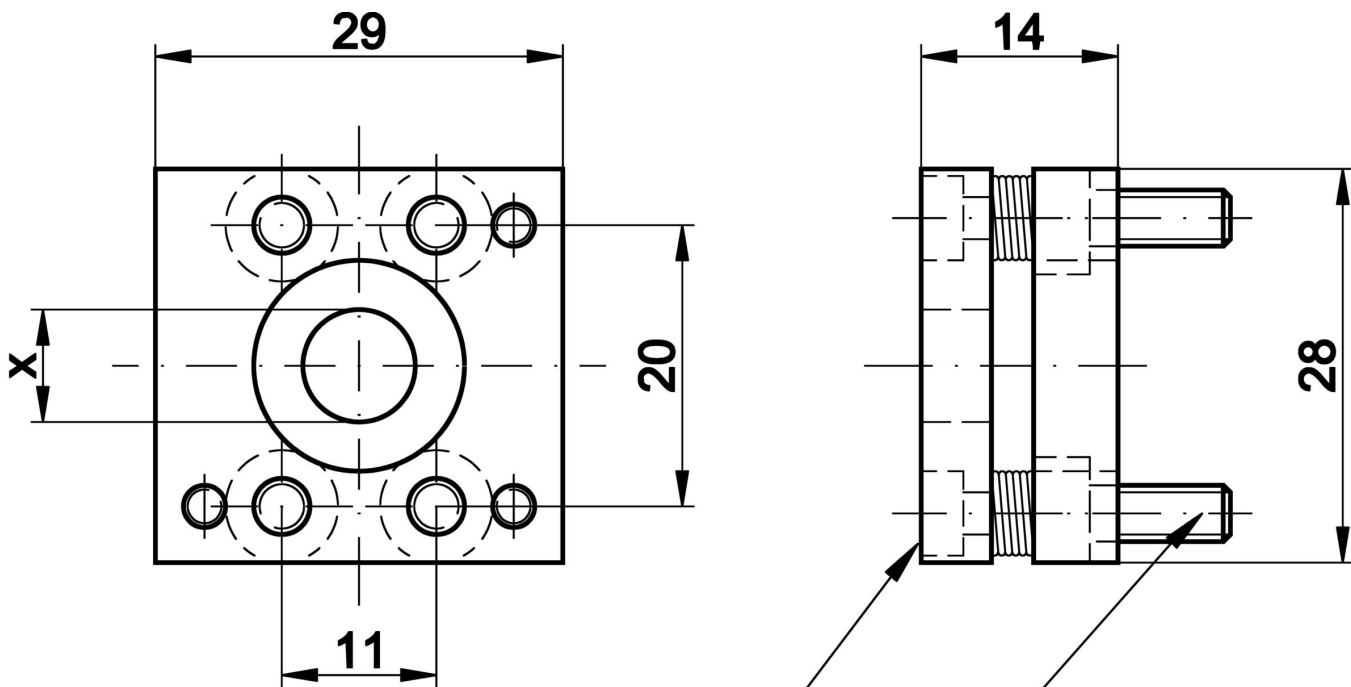
#### Classification

ETIM 8	EC002625 Accessoires de montage (armoire électrique)
--------	--

#### Autre

Groupe de produits IPF	900 Accessoires
Dimensions de l'emballage	120 x 70 x 25 mm
Poids brut	30 g
Numéro de tarif douanier	76169990
Numéro WEEE	40951076
Conforme à REACH	Oui
Conforme à la directive RoHS	Oui

Schéma d'encombrement



**Innensechskantschraube M3x10**

**Innensechskantschraube M4x10**



**Montage**

Le montage / l'installation ne doit être effectué que par un électricien spécialisé !



**Élimination**

Numéro WEEE selon § 6 alinéa 3 ElektroG : 40951076

**Consignes de sécurité**

/ Avant la mise en service, veuillez vous assurer que toutes les consignes de sécurité figurant éventuellement dans la documentation du produit ont été respectées.

/ En cas d'impact direct sur la sécurité des personnes, l'utilisation de ces produits est interdite.