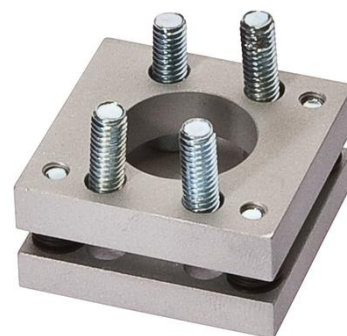


AP000018

Acessórios • Sensores ópticos - Montagem

acessórios laser, Flange, 14x28x29mm, Material de montagem e flange de precisão, Alumínio

incluindo Parafuso



Características mecânicas

| | |
|---------------------------------|----------------------|
| Largo | 29 mm |
| Diâmetro do parafuso de fixação | 4,5 |
| Altura | 14 mm |
| Comprimento | 28 mm |
| Tipo de montagem | Fixação por parafuso |
| Material | Alumínio |

Outras características

| | |
|--------|--------|
| Versão | Flange |
|--------|--------|

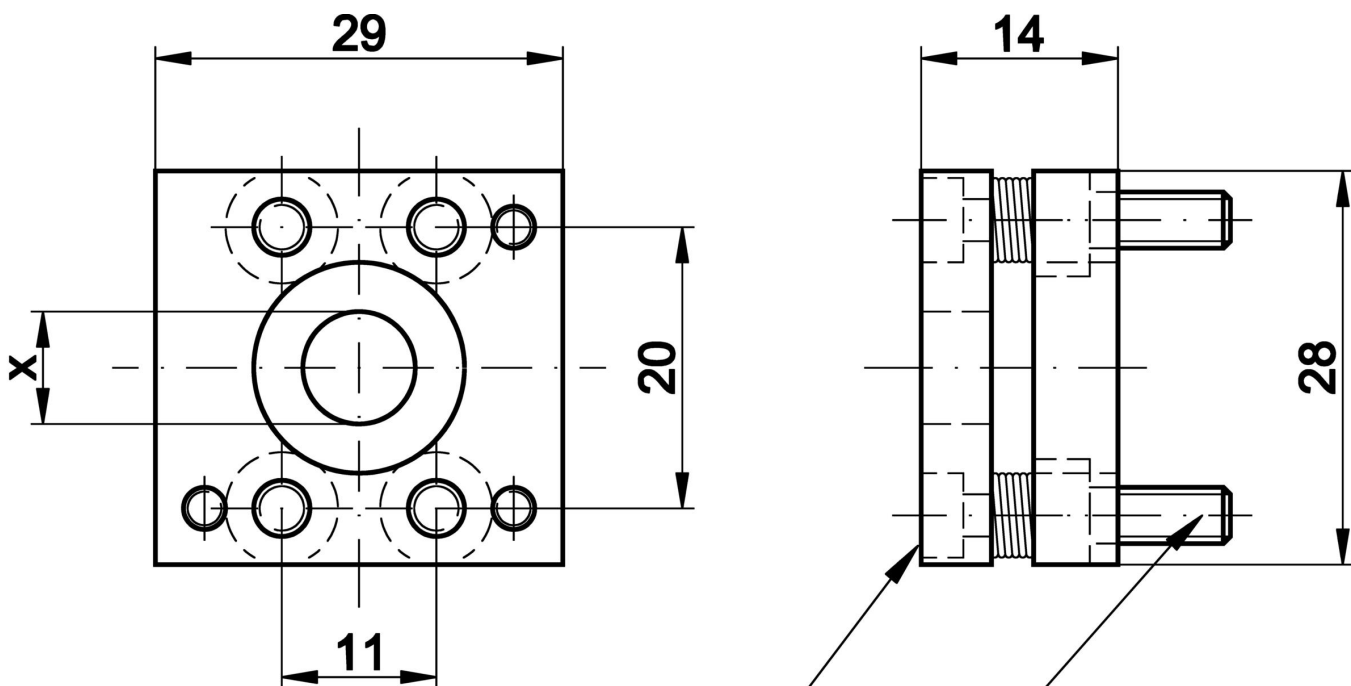
Classificação

| | |
|--------|---|
| ETIM 8 | EC002625 Acessórios de montagem (armário de distribuição) |
|--------|---|

Mais

| | |
|-----------------------------|------------------|
| Grupo de produtos IPF | 900 acessórios |
| dimensões da embalagem | 120 x 70 x 25 mm |
| Peso bruto | 30 g |
| Número da pauta aduaneira | 76169990 |
| Número WEEE | 40951076 |
| Em conformidade com o REACH | Sim |
| Conformidade com RoHS | Sim |

Desenho dimensional



Innensechskantschraube M3x10

Innensechskantschraube M4x10



Instalação

A montagem / instalação só pode ser efectuada por um electricista qualificado!



Eliminação

Número WEEE de acordo com § 6 para. 3
ElektroG: 40951076

Avisos de segurança

- / Antes da primeira utilização, certifique-se de que segue todas as instruções de segurança que possam ser fornecidas nas informações sobre o produto.
- / Nunca utilize estes dispositivos em aplicações em que a segurança de uma pessoa dependa da sua funcionalidade.