

## AP000023

### Accesorios • Montaje

accesorios láser, Escuadra de fijación, 85x92x30mm, Ángulo, Acero



#### Datos mecánicos

Ancho	30 mm
Diámetro de la fijación con tornillos	5,5
Altura	85 mm
Longitud	92 mm
Tipo de montaje	Fijación con tornillos
Superficie	galvanizado
Material	Acero

#### Otros datos

Versión	En ángulo
---------	-----------

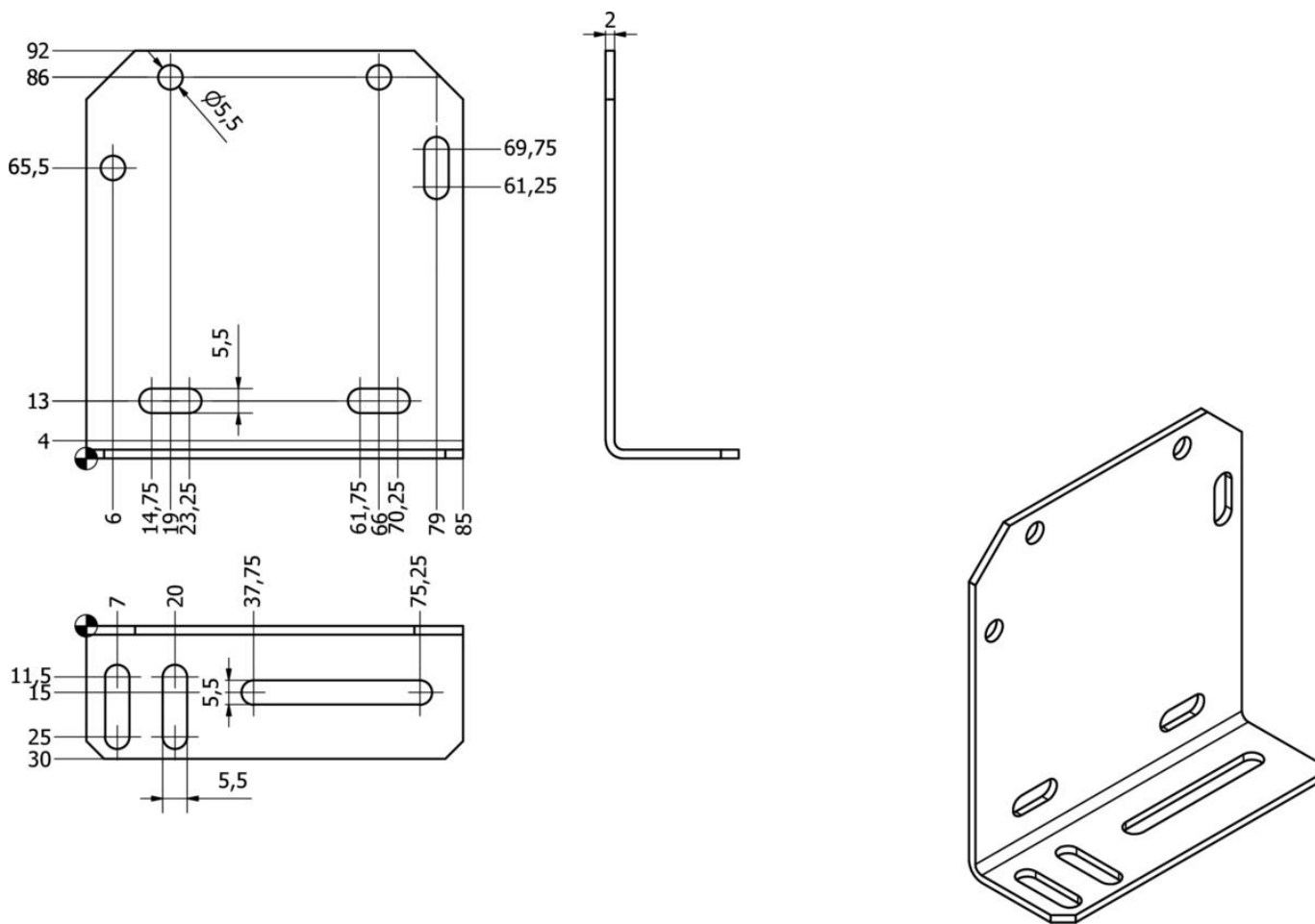
#### Clasificación

ETIM 8	EC002625 Accesorios de montaje (armario de control)
--------	---

#### Más

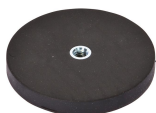
Grupo de productos ipf	900 Accesorios
dimensiones de embalaje	240 x 150 x 30 mm
Peso bruto	150 g
Código arancelario	73269098
WEEE número	40951076
Conforme con POP	Sí
Conforme a REACH	Sí
Conforme a RoHS	Sí

**Dibujo acotado**



**Extracto del programa de accesorios**

**AY000129**



Accesorios, imán, Ø66mm, neodimio-hierro-boro, rosca interior M6, caucho

**AY000144**



accesorios sensor, Placa adaptadora, 3x30x85mm, Acero inoxidable 1.4305

Encontrará más accesorios en nuestra página web



**Montaje**

El montaje/la instalación solo debe ser llevado a cabo por electricistas cualificados.



**Eliminación de residuos**

Número WEEE según § 6 párrafo 3 ElektroG: 40951076

**Indicaciones de seguridad**

/ Antes de la puesta en marcha, asegúrese de que se han respetado todas las indicaciones de seguridad indicadas en la documentación del producto.

/ El uso de estos productos está prohibido si tienen un efecto directo en la seguridad de las personas.